

D25t, D32t D40t, D50t, D63t

Реле напруги для професіоналів

Реле напруги ZUBR Dt (далі по тексту — пристрій) призначене для захисту електрообладнання від неприпустимих стрибків напруги в мережі. Чутливе до відхилень мережевої напруги обладнання: телевізори, холодильники, відео- та аудіотехніка, комп'ютери і т.п.

КОМПЛЕКТ ПОСТАЧАННЯ

Реле напруги ZUBR Dt	1 шт.
Гарантійний талон, інструкція і техпаспорт	1 шт.
Пакувальна коробка	1 шт.

ТЕХНІЧНІ ДАНІ

Межі напруги	верхня 220–280 В нижня 120–210 В
Напруга живлення	не менше 100 В не більше 420 В
Енергоспоживання, не більше	1,5 кВт/міс
Маса	0,21 кг ±10 %
Габаритні розміри	66 x 85 x 53 мм
Підключення	не більше 16 мм ²
Ступінь захисту за ДСТУ 14254	IP20

Модель	D25t	D32t	D40t	D50t	D63t
Номинальний струм навантаження	25 А	32 А	40 А	50 А	63 А
Максим. струм навантаж. протягом 10 хв	30 А	40 А	50 А	60 А	80 А
Номинальна потужність навантаження	5 500 ВА	7 000 ВА	8 800 ВА	11 000 ВА	13 900 ВА
Час відключення при перевищенні	0,01–0,03 с			не більше 0,04 с	
Час відключення при зниженні	> 120 В	не більше 1,2 с		не більше 1,2 с	
	< 120 В	0,01–0,03 с		не більше 0,04 с	
Кіл-сть комутацій під навантаженням	не менше 100 000 циклів			не менше 10 000 циклів	
Кіл-сть комутацій без навантаження	не менше 1 000 000 циклів			не менше 500 000 циклів	
Тип реле	електромагнітне			поляризоване	

СХЕМИ ПІДКЛЮЧЕННЯ

Напруга живлення (100–420 В, 50 Гц) подається на клеми 1 і 2, при цьому фаза (L) визначається індикатором і підключається на клему 2, а нуль (N) — на клему 1. З'єднувальні проводи навантаження підключаються до клеми 3 і до нульового клемнику (до комплекту не входить).

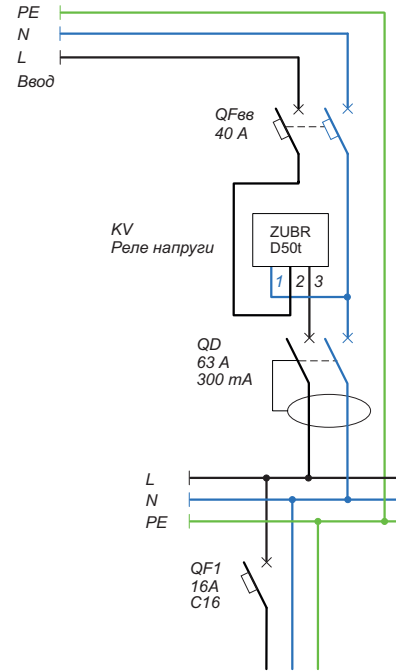


Схема 1. Варіант електричної схеми

БУДЬ ЛАСКА ОЗНАЙОМТЕСЯ ДО КІНЦЯ З ДАНИМ ДОКУМЕНТОМ перед початком монтажу та використання пристрою. Це допоможе уникнути можливої небезпеки, помилок та непорозумінь.

ЗАБОРОНЯЄТЬСЯ ЖИВЛЕННЯ ПРИСТРОЮ ВІД ДЖЕРЕЛ З МОДИФІКОВАНОЮ СИНУСОІДОЮ, джерел безперебійного живлення, вихідна напруга яких не є синусоїдою. Тривала робота більше 5 хвилин від таких джерел напруги може пошкодити пристрій і призвести до негарантійного ремонту.

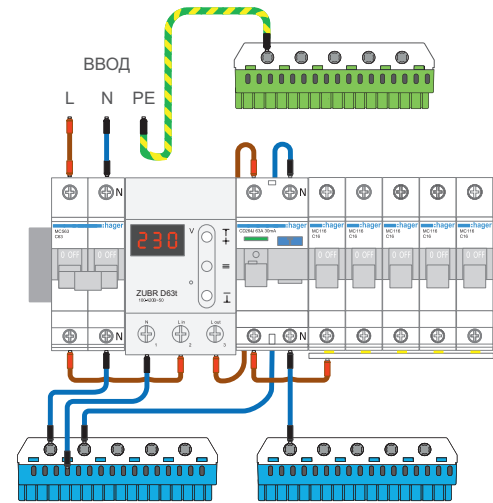


Схема 2. Варіант монтажної схеми

ЯКЩО ДЛЯ ПІДКЛЮЧЕННЯ НУЛЯ ДО ПРИСТРОЮ НУЛЬОВА КЛЕМА НЕ ВИКОРИСТОВУЄТЬСЯ з'єднання мережевого нуля з нулем навантаження в клемі 1 пристрою допустимо за умови, що воно обтиснуто в гільзі.

Переріз проводів проводки, до якої підключається пристрій, повинен відповідати величині електричного струму, який споживає навантаження.

Необхідно враховувати, що навантаження 3 000 ВА при 220 В — складатиме 4 400 ВА при 270 В. Тому не допускайте перевищення паспортного значення комутованої потужності пристроєм при максимальному можливо відхиленні напруги у верхню сторону. При перевищенні паспортного значення комутованої потужності пристроєм використовуйте контактор (магнітний пускач, силове реле), який розрахований на дану потужність (див. схему 3 в інструкції з додатком на сайті <https://ds-electronics.com.ua/ua/support/manuals/>).

ВСТАНОВЛЕННЯ

Пристрій призначено для встановлення в приміщені. Мінімізуйте ризик потрапляння вологи та рідини в місці установлення. Температура довкілля під час монтажу повинна бути в межах –5...+45 °С.

Пристрій монтується у спеціальну шафу з стандартною монтажною DIN-рейкою шириною 35 мм та займає три стандартних модулів по 18 мм. Висота встановлення пристрою має бути в межах 0,5...1,7 м від рівня підлоги. Пристрій монтується та підключається після установлення та перевірки навантаження.

Пристрій встановлюють після захисного автоматичного вимикача (QF), який дублює захисну функцію (див. схему 1). Для захисту людини від ураження електричним струмом виток встановлюється пристрій захисного вимикання (QD).

Клеми пристрою розраховані на провід із перерізом не більше 16 мм². Зачистіть кінці проводів 10 ±0,5 мм. Бажано використовувати м'який провід, який затягується в клеммах за допомогою викрутки з шириною жала не більше 6 мм з моментом 2,4 Н·м. Викрутка з шириною жала більше 6 мм може нанести механічні пошкодження клем. Це призведе до втрати права на гарантійне обслуговування.

УМОВИ ГАРАНТІЇ

Гарантія на пристрої ZUBR діє **60 місяців** з моменту продажу за умов дотримання інструкції. Гарантійний термін для виробів без гарантійного талона рахується від дати виробництва.

Якщо ваш пристрій не працює належним чином, рекомендуємо, в першу чергу, ознайомитися з розділом Можливі неполадки. Якщо відповідь знайти не вдалося, будь ласка, зверніться до Техпідтримки. У більшості випадків ці дії вирішують всі питання.

Якщо усунути неполадку самостійно не вдалося, надішліть пристрій в Сервісний центр. Ми виконаємо гарантійний ремонт протягом 14 робочих днів. Якщо у вашому пристрої будуть неполадки, які виникли за нашої провини, ми проведемо гарантійну заміну товару.

Повний текст гарантійних зобов'язань на сайті: www.ds-electronics.com.ua/ua/support/warranty

ГАРАНТІЙНИЙ ТАЛОН

серійний №:	дата продажу:
продавець, печатка:	М.П.
контакт власника для сервісного центру:	

ЕКСПЛУАТАЦІЯ

При вмиканні пристрій відображає значення напруги мережі. Якщо напруга в допустимих межах, вмикається навантаження і світиться зелений індикатор. Якщо напруга вийшла за верхню межу, її значення буде мерехтати чергуючись з «U⁻», якщо за нижню, її значення буде мерехтати чергуючись з «U₋».

Для вибору пункту меню використовуйте «≡» (табл. 1), для зміни параметрів «+» або «-». Перше натискання на «+» або «-» викликає блимання параметра, наступне — зміну. Через 5 с. після натискання — повернення до індикації напруги мережі.

Усі налаштування зберігаються в ЕНЕРГОНЕЗАЛЕЖНІЙ ПАМ'ЯТІ.

КЕРУЙТЕСЯ ДАНИМИ З ТЕХНІЧНОЇ ДОКУМЕНТАЦІЇ до обладнання, що захищається, налаштовуючи межі напруги.

Налаштування меж відключення

(завод. налашт. 242 В / 198 В)

Для перегляду верхньої межі натисніть «+», нижньої — «-». Для зміни обраної межі використовуйте «+» і «-».

Перегляд версії прошивки

Утримуйте кнопку «≡» 6 с. Виробник залишає за собою право змінювати прошивку з метою покращення характеристик пристрою.

Таблиця 1. ФУНКЦІОНАЛЬНЕ МЕНЮ

Журнал на 50 аварійних спрацьовувань

Пристрій зберігає в енергонеалежній пам'яті значення високої або низької напруги або температури всередині корпусу, за якими навантаження було вимкнено.

1 раз



Затримка включення навантаження після аврїї

(зав. налашт. 3 с., діапазон змін 3–600 с., крок 3 с.)

2 рази



Професійна модель відключення при виході напруги за межі

(зав. налашт. «oFF»)

3 рази



Поправка напруги

(зав. налашт. 0 В, діапазон ±20 В)

4 рази



Затримка включення навантаження після аврїї (налаштування в табл. 1)

Якщо трапився стрибок напруги пристрій на 1,5 с виведе максимальну, потім на 1,5 с поточну напругу з миготливою крапкою в крайньому правому розряді.



Потім почнеться зворотний відлік в секундах («199.», «198.»...) до вмикання навантаження.



Якщо ви встановили затримку довшу за 100 с, екран відобразить поточну напругу мережі з миготливою крапкою. Коли часу залишиться менше 99 с — зворотний відлік в секундах.

ДЛЯ ЗАХИСТУ ХОЛОДИЛЬНОЇ ТЕХНІКИ з компресором, рекомендується встановити затримку включення навантаження 120–180 с. Це дозволить збільшити термін служби компресора.

Скидання на заводські налаштування

Утримуйте три кнопки більше 12с до появи на екрані напису «dEF». Після відпускання кнопок налаштування скинуться та пристрій перезавантажеться.

Таблиця 2. МОДЕЛІ ЧАСУ вимкнення при виході напруги за межі

Звичайна модель (за замовч.) Pro oFF	Верхня межа	220–280 В	дивись технічні дані
Професійна модель Pro on	Нижня межа	120–210 В	1 с
	Верхня межа	< 120 В	дивись технічні дані
Професійна модель Pro on	Верхня межа	> 264 В	дивись технічні дані
	Нижня межа	220–264 В	0,5 с
	Нижня межа напруги	176–210 В	10 с
	Верхня межа напруги	164–176 В	0,5 с
		< 164 В	дивись технічні дані, час відкл. при < 120 В

Записи в журналі відображаються в порядку від останнього к більш давнішим («п 0» — останнє значення, «п 1» — перестанне, а «п49» — найдавніше). Для переміщення по журналу використовуйте «+» або «-». При перегляді аварійної напруги реле короткочасно через 1 с виведе номер аварії.

Для скидання журналу під час перегляду утримуйте середню кнопку впродовж 6 с до появи напису «rSt.». Після відпускання кнопки журнал очиститься та на екрані буде «---».

Використовується для захисту компресорного обладнання. Рекомендується встановити затримку включення навантаження 120–180 с. Це дозволить збільшити термін служби компресора.

Не вмикає обладнання, що захищається при безпечних за величиною і тривалістю відхиленнях напруги. Деталі — в табл. 2.

Можете скористатися поправкою, якщо показання напруги на екрані пристрою і вашого зразкового приладу розходяться.

МОЖЛИВІ НЕПОЛАДКИ, ПРИЧИНИ ТА ШЛЯХИ ЇХ УСУНЕННЯ

Навантаження вимкнено, екран та індикатор не світяться

Можлива причина: відсутня напруга живлення.

Необхідно: переконаватися в наявності напруги живлення.

Навантаження вимкнено, на екрані нормальний рівень напруги

Можлива причина: поточна напруга в мережі близько до встановлених меж і не стабільна.

Необхідно: перевірити значення встановлених меж, збільшити їх так, щоб обладнання, що захищається було терпимо до них.

В інших випадках звертайтеся до Сервісного центру.

Навантаження вимкнено, на екрані блимає «oht»

Температура всередині корпусу більше 80 °С та спрацював захист від внутрішнього перегріву. На екрані 1 раз / с. висвічується «oht».

Причина: внутрішній перегрів пристрою, до якого можуть призвести поганий контакт в клеммах пристрою, висока температура довкілля, перевищення потужності комутованого навантаження або неправильно вибрано перетин проводів для підключення.

Необхідно: перевірити затяжку силових проводів в клеммах пристрою, переконаватися, що потужність комутованого навантаження не перевищує допустиму і що перетин проводів для підключення вибран правильно.

Особливості роботи захисту від внутрішнього перегріву: коли температура всередині корпусу опуститься нижче 60 °С, пристрій відновить роботу. Якщо захист спрацював більше 5 раз протягом 24 годин, пристрій заблокується, поки температура всередині корпусу не стане нижче 60 °С («oht» не блиматиме) і не буде натиснута одна з кнопок. Під час перегріву натискання на «і» виведе на екран температуру датчика термозахисту.

Кожні 5 сек. екран відображає «Ert»

Причина: обрив або коротке замикання датчика внутрішнього перегріву. Контроль за внутрішнім перегрівом не здійснюється.

Необхідно: відправити пристрій у сервісний центр. Інакше контроль за перегрівом здійснюватися не буде.

ЗАХОДИ БЕЗПЕКИ

Щоб не дістати травму і не пошкодити пристрій, уважно прочитайте та зрозумійте для себе ці інструкції.

Підключення пристрою повинне виконуватися кваліфікованим електриком.

Перед початком монтажу (демонтажу) і підключенням (відключенням) пристрою відключіть напругу живлення, а також дійте відповідно до «Правил улаштування електроустановок».

Вмикати, вимикати та налаштовувати пристрій необхідно сухими руками.

Не вмикайте пристрій у мережу в розібраному вигляді.

Не допускайте потрапляння рідини або вологи на пристрій.

Не піддавайте пристрій дії екстремальних температур (вище 40 °С або нижче –5 °С) і підвищеної вологості.

Не чистіть пристрій з використанням хімікатів, як бензол і розчинники.

Не зберігайте і не використовуйте у запиленних місцях.

Не намагайтеся самостійно розбирати та ремонтувати пристрій.

Не перевищуйте граничні значення струму і потужності.

Для захисту від перенапруг, спричинених розрядами блискавок, використовуйте грозозахисні розрядники.

Обережіть дітей від ігор з працюючим пристрій, це небезпечно.

ДОДАТКОВА ІНФОРМАЦІЯ

Не спалюйте і не викидайте пристрій разом з побутовими відходами.

Після закінчення строку служби товар підлягає утилізації в порядку передбаченому чинним законодавством.

Транспортування товару здійснюється в упаковці, що забезпечує збереження виробу.

Пристрій перевозиться будь-яким видом транспортних засобів (авто- та авіатранспортом, залізничним та морським).

Дата виготовлення вказана на зворотному боці реле. Термін придатності необмежений.

Пристрій не містить шкідливих речовин.

У випадку виникнення питань по даному пристрою, звертайтеся до Сервісного центру за телефоном, зазначеним нижче.



v57_210524

ВИРОБНИК: ТОВ «ДС Електронікс»

📍 04136, Україна, м. Київ, вул. Північно-Сирецька, буд. 1–3

☎ +38 (044) 485-15-01, (050) 450-30-15, (067) 328-09-88

🌐 www.ds-electronics.com.ua

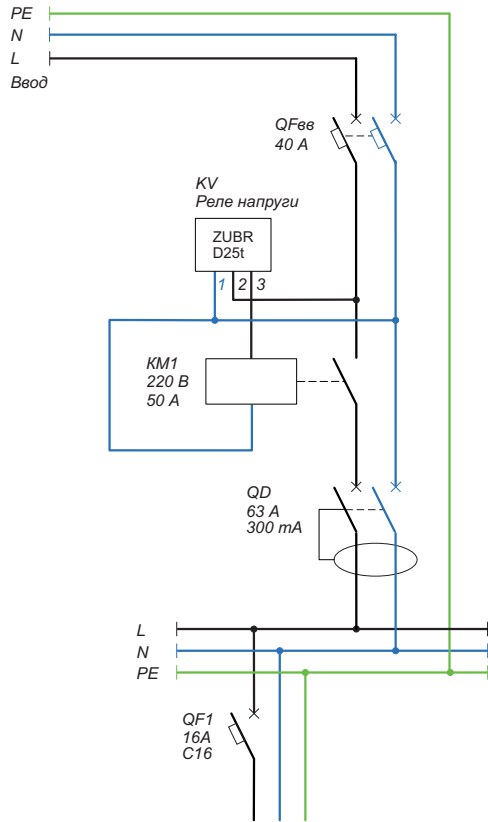


Схема 3. Варіант електричної схеми підключення ZUBR D25t та контактора з обмоткою 230 В



vt57_210524

ВИРОБНИК: ТОВ «ДС Електронікс»

📍 04136, Україна, м. Київ, вул. Північно-Сирецька, буд. 1–3

☎ +38 (044) 485-15-01, (050) 450-30-15, (067) 328-09-88

🌐 www.ds-electronics.com.ua