

**MF25, MF32
MF40, MF50, MF63**

Įtampos relės profesionalams

Multifunkcinė rele ZUBR MF (toliau tekste — prietaisas) skirta vienfaziam elektros įrenginiui apsaugoti nuo įtampos, srovės ar galios nuokrypio nuo nustatytų ribų. Su juo galima riboti suvartojamą aktyviąją galią.

PRISTATYMO RINKINYS

Įtampos relė	1 gabalas
Garantijos kortelė techninių duomenų lapas ir instrukcijos,	1 gabalas
Pakavimo dėžutė	1 gabalas

DANE TECHNICZNE

Modelis	MF25	MF32	MF40	MF50	MF63
Nominalus apkrovos srovė (kategorijai AC-1)	25 A	32 A	40 A	50 A	63 A
Maksimali apkrovos srovė per 10 minučių (kategorijai AC-1)	30 A	40 A	50 A	63 A	80 A
Nominali apkrovos galia (kategorijai AC-1)	5 500 VA	7 000 VA	8 800 VA	11 000 VA	13 900 VA
Pagrindinės srovės ribos	0,1–25 A	0,1–32 A	0,1–40 A	0,1–50 A	0,1–63 A
Aktyviosios galios apribojimas	0,1–5,5 kW	0,1–7 kW	0,1–8,8 kW	0,1–11 kW	0,1–13,9 kW
Perjungimų skaičius su apkrova, ne mažiau	100 000 cykle			10 000 cykle	
Perjungimų skaičius be apkrovos, ne mažiau	1 000 000 cykle			500 000 cykle	
Relės tipas	elektromagnetinis			polarizuotas	
Srovės matavimo tikslumas	±0,1 A				
Įtampų ribos	viršutinė 220–280 V apatinė 120–210 V				
Maitinimo įtampa	ne mažiau kaip 100 V		ne daugiau kaip 420 V		
Atjungimo laikas perkrovus įtampą	> 264 V — 0,04 sek		220–264 V — 0,5 sek		
Atjungimo laikas mažinant įtampą	176–210 V — 10 sek		154–176 V — 0,5 sek < 154 V — 0,04 sek		
Atjungimo laikas viršijus srovę arba galią	0–240 sek				
Bendrasis svoris	0,21 kg ±10 %				
Bendrieji matmenys	66 x 85 x 53 mm				
Prijungimas	ne daugiau kaip 16 mm				
Apsauga pagal GOST 14254	IP20				

Prieš montuodami ir naudodami prietaisą, perskaitykite šį dokumentą, kad išvengtumėte bet kokių pavojų ar veikimo klaidų.

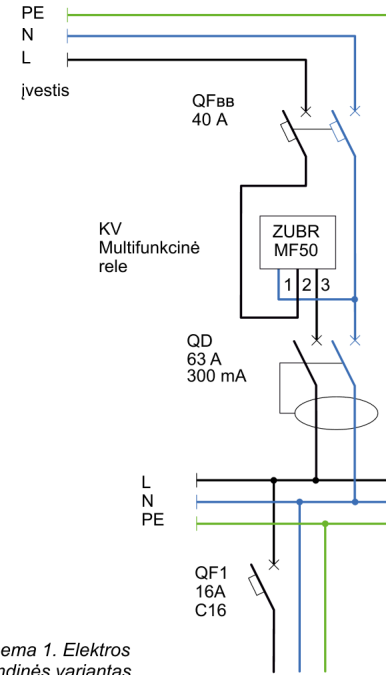
Trijų fazių įrangai perjungti reikalingas kontaktorius. Kontaktorius į tiekimo apimtį neįtrauktas.

Vienfazių įrenginių apsaugai pakanka vienos fazės ir nulio prietaiso įėjime.

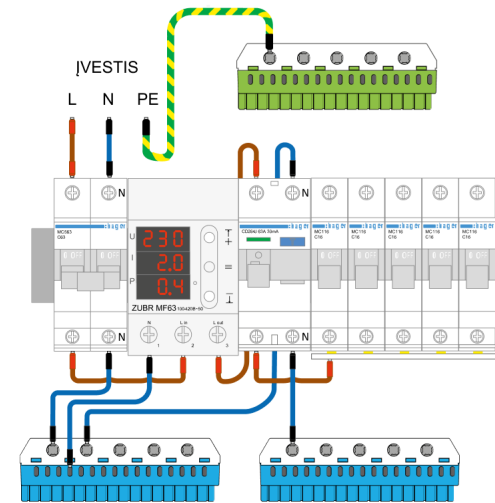
SUJUNGIMO SCHEMAS

Maitinimo įtampa (100–420 V, 50 Hz), kurioje bus kontroliuojamas srovė ir galia, tiekiami į 1 ir 2 jungtis, fazė (L) prijungta prie 2 jungties, o nulis (N) — prie 1 jungties.

Jungiamieji kabeliai apkrovai prijungiami prie 3 jungties ir nulio jungtuko (nepriklauso komplektui).



Schema 1. Elektros grandinės variantas



Schema 2. Elektros schemos variantas

Jeigu jūs naujosios jungties ne naudosite prisijungimui prie su pagalbine jungtis, tai tinklo nulio prijungimas prie įtampos nulio klemos prietaise 1 yra leidžiamas tik tada, jei jis sutampamas su laidininku.

INSTALACJA

Prietaisas patalpoje montuojamas. Mažinkite drąsos dėl drėgnų ir skystų medžiagų patekimo į įrenginio vietą. Aplinkos temperatūra montu metu turi būti nuo –5 iki +45°C.

Prietaisas montuojamas į specialų stalo šuolą su 35 mm standartinė din montavimo juosta ir užima tris standartinio modulio vietas po 18 mm. Įrenginio montavimo aukštis turi būti nuo 0,5 iki 1,7 m nuo grindų lygmens. Prietaisas montuojamas ir prijungtas po montu ir naudotojo įtaisų patikrinimo.

Prietaisą montuoja po apsauginės automatinės jungiklio (QF), kuris dubliuoja apsauginę funkciją (žr. 1 schematą). Žmogiškojo nuo srovės smt. apsaugos prietaisais (qd) taip pat įdiegimas.

Prietaiso klemose galima naudoti vadus su ne daugiau kaip 16 mm² skerspio. Vado galus nukertame 10 ±0,5 mm. Pageidautina naudoti minkštą vadą, kuris klemose prispaudžiamas su atsuktu, kurio sukautės platumas ne daugiau kaip 6 mm, su 2,4 N·m sukimu. Atsuktuko, kurio siautės platumas didesnis nei 6 mm, gali sugadinti klemas mechaninėmis pažeidimų prielaidomis. Toks sugadinimas gali sustabdyti garantijos taikymą.

GARANTIJOS SĄLYGOS

Garantija įrenginiams yra galiojanti 36 mėnesius nuo pardavimo datos, jei laikomasi nurodymų. Garantijos laikotarpis produktams be garantijos pažymėjimo skaičiuojamas nuo gamybos datos.

Jei jūsų įrenginys neveikia tinkamai, rekomenduojame, pirmiausia perskaityti skyrių «Galimos problemos». Jei negalite rasti atsakymo, susisiekiu su Aptarnavimo centru, daugumoje atvejų šios veiksmų pakanka išspręsti visas problemas.

Jei ir toliau patiriate problemas su įrenginiu, prašome susisiekti su Bendruoju platintoju savo regione arba parduotuve, iš kurios įsigijote įrenginį. Jei jūsų įrenginys yra defektuotas dėl mūsų kaltės, mes jį remontuosime arba pakeisime pagal garantiją per 14 darbo dienų.

Prašome peržiūrėti visą garantijos tekstą ir duomenis, kuriuos turite siųsti į savo Aptarnavimo centrą, svetainėje <https://www.ds-electronics.company>



PASLAUGŲ CENTRO KONTAKTAI
+38 (091) 481-91-81
Viber WhatsApp Telegram
support@dse.com.ua

GARANTIJOS KORTELĖ

serijos №: _____ pardavimo data: _____

pardavėjas, antspaudas: _____ plombos vieta: _____

savininko kontaktai su dėl aptarnavimo centru: _____

EKSPLOATACIJA

Po įjungimo įrenginys nedelsiant rodo tinklo įtampą. Jei įtampa yra leistinose ribose, apkrova bus įjungta po nustatyto uždelimo laiko. Paskutinės 3 sekundės prieš įjungimo apkrovos ekrane mirksės. Žalias indikatorius signalizuos apie apkrovos įjungimą. Atitinkamuose ekranuose bus rodomos apkrovos srovės ir aktyviosios galios vertės.

Jei įtampa nukenčia nuo nustatytų ribų, apkrova bus išjungta. Jei srovės arba galios ribos bus viršyto, atitinkamas ekranas mirksės, o po uždelimo laiko įjungs apsauga. Įrenginys išjungs apkrovą.

Visos nuostatos saugomos nepriklausomo nuo maitinimo šaltinio atmintyje.

Nustatykite įtampos ribas naudodami apsaugotų prietaisų techninės dokumentacijos duomenis.

Nuleidžiamų įtampų ribų nustatymai (gamintojo nustatytos ribos: 242 V / 198 V)

Viršutinės ribos peržiūrėti paspauskite «+», o apatinės ribos peržiūrėti paspauskite «-». Naudokite «+» ir «-», kad pakeistumėte pasirinktą ribą.

Įkrovos įjungimo uždelstumas po avarijos (nustatymai lentelėje 1)

Po įtampos šuolio prietaisais 1,5 sekundės rodo maksimalią, tada 1,5 sekundės rodo esamą įtampą, srovę ir galią.



Jei uždelimo laikas yra ilgesnis nei 6 s, viršutiniame ekrane bus rodoma esama tinklo įtampa, o viduriniame - laikas sekundėmis iki apkrovos įjungimo.

Šaldytuvo įrenginio, kuriame yra kompresorius, apsaugai rekomenduojama nustatyti įjungimo vilkimo delsinimą 120–180 s. Tai leis padidinti kompresoriaus tarnavimo laiką.

Firmware versijos peržiūra

Laikykite mygtuką «≡» 8 sekundes iki to momento, kai ekrane viršuje atsiras firmware versija, o apačioje — įrenginio nominalus srovės rodiklis.

Gamintojas pasilieka teisę keisti įrangos firmware siekiant pagerinti įrenginio charakteristikas.

Gamintojo nustatymų atstatymas

Laikykite tris mygtukus daugiau nei 8 sekundes iki to momento, kai ekrane pasirodys užrašas «dEF». Po mygtukų paleidimo, nustatymai bus atstatyti, ir įrenginys bus perkrautas.

Meniu

- Norėdami pasirinkti meniu elementą, naudokite «≡»
- Spauskite «+» arba «-», norėdami keisti parametrus. Pirmas «+» arba «-» mygtuko paspaudimas sukelia parametro mirksėjimą, o kitas jo pakeitimą. Po 3 sekundžių nuo paspaudimo ekranas grįš prie elektros tinklo įtampos parodymo.

Meniu	Paspauskite «≡»	
Paskutinė gedimo įtampa, srovė ir aktyvioji galia	1 kartą	
Tik peržiūrai. Gedimo įrašai saugomi nepriklausomo energijos šaltinio atmintyje.		
Srovės riba	2 kartą	
(gam. nustatymai 10 A, žingsnis 0,1 A). Kartu su srovės riba, nustatykite ekvivalentinę ribą aktyviam galios lygiui.		
Aktyvios galios slenkstis	3 kartą	
(nustatytas į 3 kW, žingsnis 0,1 kW). Kartu su aktyvios galios slenkščiu nustatykite ekvivalentinį srovės lygį.		
Įjungimo uždelsimas po avarijos	4 kartą	
(pristatytas gamykloje: 3 s, galima reguliuoti nuo 3 iki 600 s, žingsnis 3 s)		
Atjungimo uždelsimas kai aktyvuojama pagal srovę arba viršijama galia	5 kartą	
(pristatytas gamykloje: 5 s, galima reguliuoti nuo 0 iki 240 s, žingsnis 1 s)		
Maksimalus iš eilės įvykusių srovės ar galios viršijimo kartų skaičius	6 kartą	
(pradinė nustatymo vertė: 3 kartai, keičiama nuo 1 iki 5 kartų arba OFF)		
Įtampa koregavimas	laikykite nuspaudę 3 s	
(nustatytas į 0 V, keičiamas nuo ±20 V) Jeigu įtaupos rodinys ekrane skiriasi nuo etaloninio matavimo prietaiso rodiklio.		
Srovės koregavimas	po peržiūra pataisymai įtampa paspauskite 1 psl, jei išmatuota srovė išmatuota srovė yra > 1 A.	

GALIMI GEDIMAI, PRIEŽASTYS IR SPRENDIMO BŪDAI

Apkrova išjungta, ekranas ir indikatorius nešviečia

Galimos priežastys: trūksta maitinimo įtampa.
Būtina: įsitikinkite, kad yra maitinimo įtampa.

Apkrova išjungta, ekrane normalus įtampos lygis

Galimos priežastys: esama įtampa tinkle artima nustatytoms riboms ir nestabili.
Būtina: patikrinkite nustatytų ribų vertes, padidinkite jas taip, kad apsaugotas įrenginys būtų toleruojamas. Kitais atvejais kreipkitės į aptarnavimo centrą.

Apkrova išjungta, ekrane mirksio «oht»

Korpuso viduje temperatūra viršija 80 °C, ir įjungta vidinio perkaitimo apsauga. Viršutiniame ekrane 1 kartą per sekundę rodoma «oht», viduriniame — temperatūros jutiklio temperatūra, apatinėje — temperatūros matavimo vienetą.

Priežastis: prietaiso vidinė perkaitimo būklė, kurioje gali būti: blogas kontaktas prietaiso terminaluose, aukšta aplinkos temperatūra, komutuojamo krūvio galingumo viršijimas arba netinkamai pasirinktas laidų skerspjūvis prijungimui.

Būtina: patikrinkite elektros laidų tvirtinimą prietaiso terminaluose, įsitikinkite, kad komutuojamo krūvio galia neviršija leidžiamos ir kad laidų skerspjūvis prijungimui pasirinktas teisingai.

Vidinio perkaitimo apsaugos logikos ypatumas: prietaisas bus užblokuotas, kol korpuso vidinė temperatūra nesumažės žemiau 60 °C («oht» nebesvies), ir bus paspausta viena iš mygtukų.

Kas 4 sekundes ekrane rodomas užrašas «Ert»

Priežastis: vidinio perkaitimo jutiklio atviras arba trumpas jungimas. Vidinis perkaitimas nekontroliuojamas.

Reikalinga: siųskite prietaisą į techninės priežiūros centrą. Priešingu atveju perkaitimas nebus kontroliuojamas.

Apkrova išjungta, ekrane rodoma «Err»

Priežastis: viršyta maksimali iš eilės įvykstančių viršijimų srovės arba galios skaičius.

Būtina:

- įsitikinti, kad srovės ir aktyviosios galios nustatymai yra teisingi;
- jei reikia, didinkite srovės ir aktyviosios galios skaičių, atsižvelgiant į pajungtą apkrovą, jei tai nesiderina su laidų skersmeniu;
- užtikrinkite, kad būtinosios įvykio ribos būtų nustatytos tiek srovei, tiek aktyviajai galiai;
- paspauskite bet kurią mygtuką, kad atraktumėte įrenginį.

Jei neradote atsakymo į savo klausimą

Kreipkitės į mūsų techninės paramos inžinierių per Telegram botą @dselectronics_bot



SAUGOS PRIEMONĖS

Norėdami išvengti sužalojimų ir nepakenkti įrenginiui, atidžiai perskaitykite ir supraskite šias instrukcijas.

Įrenginio prijungimą turėtų atlikti kvalifikuotas elektrikas.

Prieš pradėdami įrenginio montavimą/demontavimą ir prijungimą/atjungimą, išjunkite elektros įtampą ir laikykitės «Elektros įrenginių tvarkymo taisyklių».

Ekspluatuokite įrenginį sausomis rankomis.

Neįjunkite įrenginio, jei jis yra išmontuotas.

Išvengkite skysčių ir drėgmės patekimo į įrenginį.

Neveikite įrenginio esant temperatūrai žemesnei nei –5 °C arba aukštesnei nei +40 °C ir didelės drėgmės sąlygomis.

Nevalykite įrenginio chemikalais.

Nesaugokite ir nenaudokite įrenginio dulketose vietose.

Neskaidykite, nereparuokite įrenginio patys.

Nepersikraukite ribų, susijusių su srovės ir galios ribomis.

Jei norite apsaugoti nuo perkrovų, sukeltų žaibų išlydimais, naudokite žaibinio saugumo išlydžio įtaisus.

Apsaugokite vaikus nuo žaidimų su veikiančiu įrenginiu, tai pavojinga.

PAPILDOMA INFORMACIJA

Nesudeginkite ir nenaudokite įrenginio kaip buitinio atliekų. Po tarnavimo laiko pabaigos prekė turi būti perdirbta pagal galiojančius įstatymus.

TPrekė transportuojama tinkama pakuote, užtikrinančia gaminių saugumą.

Įrenginys transportuojamas bet koku transporto priemonių rūšiu.

Įrenginio korpusas turi gamybos datą. Galiojimo laiko nėra. Neturi kenksmingų medžiagų.

Turint klausimų dėl šios prekės, kreipkitės į Serviso centrą pagal telefono numerį, nurodytą Garantijos sąlygų skyriuje.

vP33_2312
PF334



EMC Direktyva 2014/30/ES
Direktyva dėl žemės įtampos 2014/35/ES

Gamintojas ir pardavėjas: DS ELECTRONICS, LTD
04136, Ukraina, Kijevo regionas, Kijev, Pivnichno-Syretska g. 1–3
Pardavimų skyrius: +38 (091) 481-91-81, support@dse.com.ua
www.ds-electronics.company