

## MF2-40 red, MF2-50 red, MF2-63 red Реле напруги для професіоналів

Мультифункціональне реле ZUBR MF2 (далі по тексту — пристрій) призначено для захисту однофазного електрообладнання від відхилень напруги, струму або потужності з можливістю перегляду коефіцієнта потужності в електромережі (cos φ).

### КОМПЛЕКТ ПОСТАЧАННЯ

Мультифункціональне реле ZUBR MF2	1 шт.
Технічний паспорт та інструкція, гарантійний талон	1 шт.
Пакувальна коробка	1 шт.

### ТЕХНІЧНІ ДАНІ

Модель	MF2-40 red	MF2-50 red	MF2-63 red
Номін. струм навант. (max протягом 10 хв) для категорії AC-1	40 A (max 50 A)	50 A (max 60 A)	63 A (max 80 A)
Номін. потужність навант. для категорії AC-1	8 800 ВА	11 000 ВА	13 900 ВА
Межі струму	0,1–40 A	0,1–50 A	0,1–63 A
Межі потужності	0,1–8,8 кВА	0,1–11 кВА	0,1–13,9 кВА
Точність вимірювання сили струму	0,5–63 A ± 0,1–0,3 A		
Межі напруги	верхня 220–280 В, нижня 120–210 В		
Час відключення при перевищенні напруги	не більше 0,03 с		
Час відключення при провалі напруги	> 120 В < 120 В	0,1–10 с не більше 0,03 с	
Час відключення при перевищенні струму або потужності	0–240 с		
Напруга живлення	не менше 100 В, не більше 420 В		
Енергоспоживання	не більше 0,35 кВт*год / міс		
Кількість комутацій під навантаженням	не менше 10 000 циклів		
Кількість комутацій без навантаження	не менше 500 000 циклів		
Тип реле	поляризоване		
Підключення	не більше 16 мм <sup>2</sup>		
Маса	0,19 кг ± 10 %		
Габарити (ш x в x г)	36 x 85 x 66 мм		
Ступінь захисту за ДСТУ 14254	IP20		

### СХЕМИ ПІДКЛЮЧЕННЯ

Напруга живлення (100–420 В, 50 Гц), в якій вимірюється струм або потужність, подається на клемі 1 (фаза, L) і 2 (нуль, N). Якщо використовується схема без транзиту нуля через пристрій, то нуль можна під'єднати також до клемі 4.

З'єднувальні проводи навантаження підключаються до клем 3 і 4 (фаза (L) підключається до клемі 3, а нуль (N) — до клемі 4).

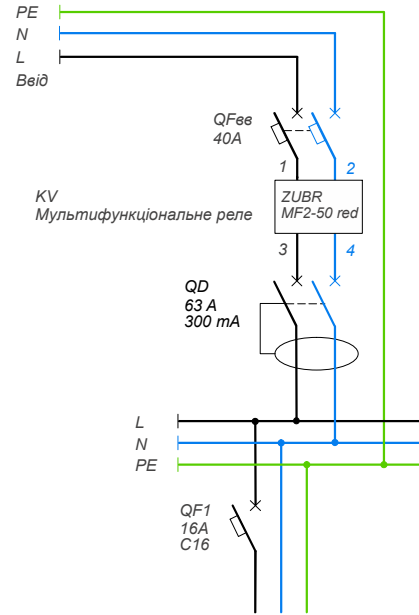


Схема 1. Варіант електричної схеми з транзитом нуля через ZUBR MF2-50 red

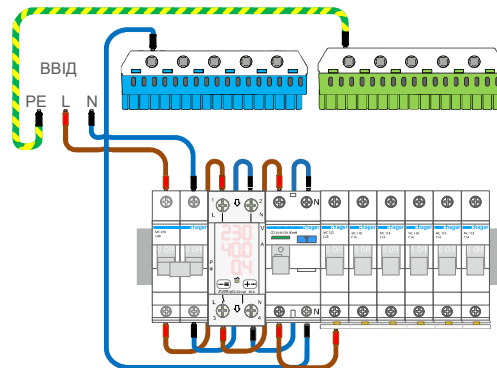


Схема 2. Варіант монтажної схеми з транзитом нуля через MF2-50 red

БУДЬ ЛАСКА ОЗНАЙОМТЕСЯ ДО КІНЦЯ З ДАНИМ ДОКУМЕНТОМ перед початком монтажу та використання пристрою. Це допоможе уникнути можливої небезпеки, помилок та непорозумінь. ВІМІРЮВАННЯ СТРУМУ ТА ПОТУЖНОСТІ здійснюється на фазному ввіді пристрою.

ЕНЕРГОНЕЗАЛЕЖНА ПАМ'ЯТЬ зберігає всі налаштування у разі відключення живлення.

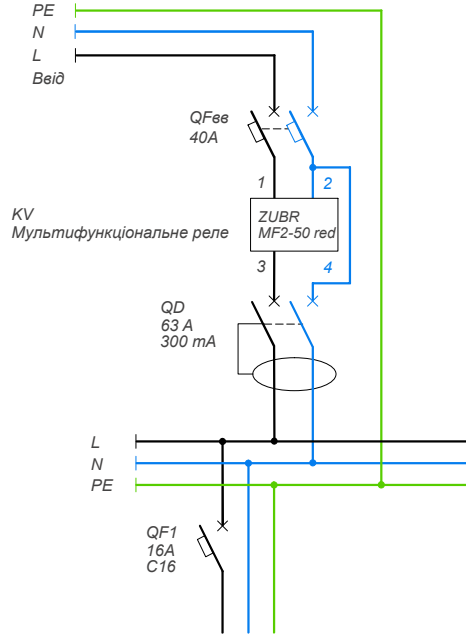


Схема 3. Варіант електричної схеми без транзиту нуля через ZUBR MF2-50 red

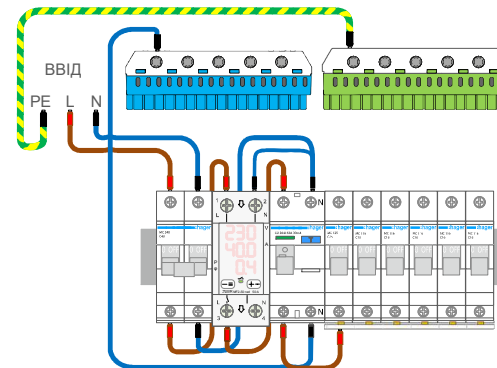


Схема 4. Варіант монтажної схеми без транзиту нуля через MF2-50 red

### ВСТАНОВЛЕННЯ

Пристрій призначено для встановлення в приміщенні. Мінімізуйте ризик потрапляння вологи та рідини в місці установлення. Температура довкілля під час монтажу повинна бути в межах –5...+45 °С.

Пристрій монтується у спеціальну шафу з стандартною монтажною DIN-рейкою шириною 35 мм та займає два стандартних модулі по 18 мм. Висота встановлення пристрою має бути в межах 0,5...1,7 м від рівня підлоги. Пристрій монтується та підключається після установлення та перевірки навантаження.

Пристрій встановлюють після захисного автоматичного вимикача (QF), який дублює захисну функцію (див. схеми 1 та 3). Для захисту людини від ураження електричним струмом витяку встановлюється пристрій захисного вимикання (QD).

Клеми пристрою розраховані на провід із перерізом не більше 16 мм<sup>2</sup>. Зачистіть кінці проводів 10 ± 0,5 мм. Бажано використовувати м'який провід, який затягується в клеммах за допомогою викрутки з шириною жала не більше 6 мм з моментом 2,4 Н·м. Викрутка з шириною жала більше 6 мм може нанести механічні пошкодження клем. Це призведе до втрати права на гарантійне обслуговування.

### УМОВИ ГАРАНТІЇ

Гарантія на пристрої ZUBR діє **60 місяців** з моменту продажу за умов дотримання інструкції. Гарантійний термін для пристроїв без гарантійного талона рахується від дати виробництва.

Якщо ваш пристрій не працює належним чином, рекомендуємо, в першу чергу, ознайомитися з розділом Можливі неполадки. Якщо відповідь знайти не вдалося, будь ласка, зверніться до Сервісного центру. У більшості випадків ці дії вирішують всі питання.

Якщо усунути неполадку самостійно не вдалося, надішліть пристрій в Сервісний центр. Ми виконаємо гарантійний ремонт протягом 14 робочих днів. Якщо у вашому пристрої будуть недоліки, які виникли за нашої провини, ми проведемо гарантійну заміну товару.

Повний текст гарантійних зобов'язань на сайті: [www.ds-electronics.com.ua/support/warranty](http://www.ds-electronics.com.ua/support/warranty)

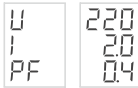
### ГАРАНТІЙНИЙ ТАЛОН

серійний №:	дата продажу:
продавець, печатка:	М.П.
контакт власника для сервісного центру:	

## ЕКСПЛУАТАЦІЯ

Якщо напруга в допустимих межах, через встановлений час затримки вмикається навантаження, про що свідчить світло зеленого індикатору.

На початку роботи пристрій відображає назву вимірюваних параметрів, а потім їх значення.



Під час аварійної ситуації

на екрані буде блимати тип аварії та її значення.



Для вибору пункту меню

використовуйте кнопку « $\Rightarrow$ »

(табл. 1). Для зміни параметра одноразово натискайте « $\rightarrow$ », блимаюче значення параметра можна змінювати кнопками « $\rightarrow$ » та « $\leftarrow$ ». Через 5 сек. після натискання — повернення до меню налаштувань, далі через 5 сек. — до індикації параметрів мережі.

## Налаштування меж відключення по напрузі

(завод. налашт. 242 В / 198 В)

Для перегляду верхньої межі натисніть « $\rightarrow$ », нижньої — « $\leftarrow$ ». Для зміни обраної межі використовуйте « $\rightarrow$ » і « $\leftarrow$ ».



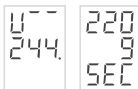
ДЛЯ ВИБОРУ МЕЖ НАПРУГИ КЕРУЙТЕСЯ ДАНИМИ З ТЕХНІЧНОЇ ДОКУМЕНТАЦІЇ ДО ОБЛАДНАННЯ, ЩО ЗАХИЩАЄТЬСЯ.

## Затримка включення навантаження після аварії

(заводські налаштування 3 с)

Після закінчення аварійної ситуації пристрій подає навантаження на підключене обладнання не відразу, а через установлений час затримки на включення.

Після стрибка напруги пристрій відобразить тип аварії, далі поточну напругу в мережі і почне зворотній відлік. Якщо час затримки встановлено менше 6 с. пристрій пропустить цей етап.



Під час тривалої аварії пристрій відобразитиме тип аварії та її значення, а зворотній відлік почнеться коли напруга стабілізується.

## Перегляд температури датчика термозахисту

Необхідно для контролю нагріву всередині корпусу. Наприклад, щоб оцінити ступінь нагріву всередині корпусу чи попередити перегрів. Для перегляду утримуйте кнопку «i» 20 с.

## Журнал на 100 аварій

Пристрій зберігає в енергонезалежній пам'яті 100 аварій по напрузі, струму, потужності або перегріву «ohT», де «n 0» — останнє спрацьовування, а «n99» — найдавніше.

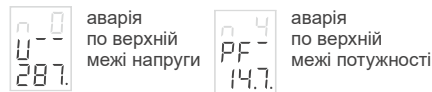
Для входу в журнал утримуйте 3 сек. кнопку «i», пристрій відобразить кількість аварійних записів в журналі. Після відпускання — деталі останньої аварії (номер, тип та значення).



Для перегляду журналу використовуйте « $\rightarrow$ » та « $\leftarrow$ ».

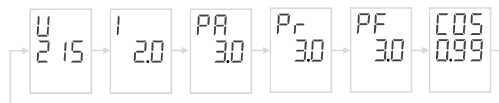
Для скидання журналу під час його перегляду утримуйте одночасно кнопки « $\rightarrow$ » та « $\leftarrow$ » до появи напису «Err rSt». Після відпускання кнопок журнал очиститься.

Приклади аварійних записів в журналі:



## Перегляд усіх вимірюваних параметрів

Щоб почати перегляд утримуйте «i» 6 с. Верхній екран відобразить назву параметра, середній — його значення. Перемикання між параметрами виконуйте кнопками « $\rightarrow$ » і « $\leftarrow$ ». Для швидкого виходу з перегляду натисніть одночасно « $\rightarrow$ » і « $\leftarrow$ ». Через 30 с. після входу в перегляд пристрій повернеться до відображення вимірюваних параметрів.



## Блокування кнопок

Для блокування (разблокування) утримуйте 6 с одночасно « $\rightarrow$ » і « $\leftarrow$ » до появи на екрані «Loc» («unLoc»).

## Перегляд версії прошивки

Утримуйте «i» 9 с. Виробник залишає за собою право змінювати прошивку з метою покращення пристрою.

## Лічильник спрацьовування захисту

Для перегляду утримуйте «i» 15 с. Необхідний, щоб оцінити кількість комутації силового реле та його знос.

## Скидання на заводські налаштування

Утримуйте « $\Rightarrow$ » більше 30 с. до появи на екрані напису «dEF». Після відпускання кнопки налаштування скинуться та пристрій перезавантажеться.

Таблиця 1. Налаштування

ОСНОВНІ НАЛАШТУВАННЯ	Утримуйте « $\Rightarrow$ » 3 сек	Примітки
<b>Верхня межа струму або потужності</b> (зав. налашт. 10 А або 3.0 кВА, діап. змін див. в Тех. даних на стор. 1)		Параметр, за яким здійснюватиметься контроль можна змінювати, він обирається в меню «Crt» (описаний нижче).
<b>Затримка включення навантаження</b> (зав. налашт. 3 с, діап. 3–600 с, крок 3 с)	натисніть 1 раз « $\Rightarrow$ » 	<b>Для захисту холодильної техніки</b> , щоб збільшити термін служби компресора, рекомендується встановити затримку включення навантаження 120–180 с.
<b>Затримка відключення навантаження</b> (зав. налашт. 5 с, діап. 0–240 с, крок 1 с)	натисніть 2 рази « $\Rightarrow$ » 	При перевищенні межі струму чи потужності пристрій опочатку відрхає затримку і тільки потім вимкне навантаження. Функція зменшує кількість спрацьовувань реле та необхідна для більш тонкого налаштування часу реакції захисту на перевищення струму або потужності.
<b>Виберіть параметр для контролю: струм або потужність</b> (зав. налашт. «I <sup>-</sup> », можна переключити на «PF <sup>-</sup> »)	натисніть 3 рази « $\Rightarrow$ » 	Виберіть параметр, за яким здійснюватиметься контроль разом із контролем перепадів напруги в мережі: «I <sup>-</sup> » — струм, «PF <sup>-</sup> » — повна потужність.
<b>Максимальна кількість спрацьовувань посліпль по перевищенню струму, потужності чи напруги</b> (зав. налашт. 3, діап. 1–5 чи «oFF»)	натисніть 4 рази « $\Rightarrow$ » 	При перевищенні максимальної кількості спрацьовувань посліпль за одним із параметрів пристрій повністю вимкне навантаження, щоб знизити шкідливий вплив на техніку. Щоб відновити роботу реле натисніть одну з кнопок. Для меж напруги спрацьовуваннями посліпль будут вважатися ті, між якими навантаження працювало до 20 с.
<b>ПОГЛИБЛЕНІ НАЛАШТУВАННЯ</b> Утримуйте « $\Rightarrow$ » 6 сек		
<b>Поправка показань напруги на екрані</b> (зав. налашт. 0 В, діап. $\pm 20$ В)		Задійте поправку, якщо показання напруги на екрані пристрою і вашого зразкового приладу розходяться. Зверніть увагу, ваш зразковий прилад повинен вимірювати напругу методом TrueRMS так само як і ZUBR MF2.
<b>Поправка показань струму на екрані</b> (зав. 0 А, діап. $\pm 20$ % від вимірюваного струму)	натисніть 1 раз « $\Rightarrow$ » 	Задійте поправку, якщо показання струму на пристрої і вашому зразковому приладі розходяться. При вимірюваному струмі 10 А макс. діап. поправки $\pm 2$ А. При вимірюваному струмі менше 1 А поправка недоступна.
<b>Професійна модель часу відключення при виході напруги за межі</b> (зав. налашт. «oFF»)	натисніть 2 рази « $\Rightarrow$ » 	Не вимикає обладнання при безпечних за величиною і тривалістю відхиленнях напруги. Швидкість спрацьовування відповідно до ступеня відхилення напруги див. в табл. 2.
<b>Час відключення при провалі напруги</b> (зав. налашт. 1 с., діапазон налаштувань 0,1–10 с.)	натисніть 3 рази « $\Rightarrow$ » 	Необхідний для більш тонкого налаштування часу реакції захисту на провали напруги. Деталі в табл. 2: режим Pro вкл.: 154-176 В, режим Pro вкл.: 120-210 В.
<b>Тип затримки включення навантаження</b> (зав. налашт. «tAr»)	натисніть 4 рази « $\Rightarrow$ » 	Оберіть варіант затримки: «tAr» time after voltage recovery — затримка (top) відрховується з моменту відновлення напруги. «tAo» time after switching off — затримка відрховується з моменту відключення пристрою та враховує час аварії у загальному часі затримки.
<b>Гістерезис</b> (зав. налашт. 1 В, діап. 0–5 В) Необхідний для зменшення кількості спрацьовувань пристрою, коли напруга в мережі близько до межі і не стабільна.	натисніть 5 разів « $\Rightarrow$ » 	 Наприклад: межі напруги 198 та 242 В, гістерезис 1 В. пристрій вимкне навантаження, коли напруга вийде за межі, але робота відновиться тільки, коли напруга стане ближче до норми на розмір гістерезису (199 та 241 В).
<b>Яскравість в режимі очікування</b> (зав. налашт. 100%, діап. 0–100%, крок 10%)	натисніть 6 разів « $\Rightarrow$ » 	Ви можете знизити яскравість екрану в режимі очікування, якщо він вам заважає. При яскравості 0 % екран через 30 с після останнього натискання кнопок відключиться. При аварійній ситуації екран засвітиться на 100 %.

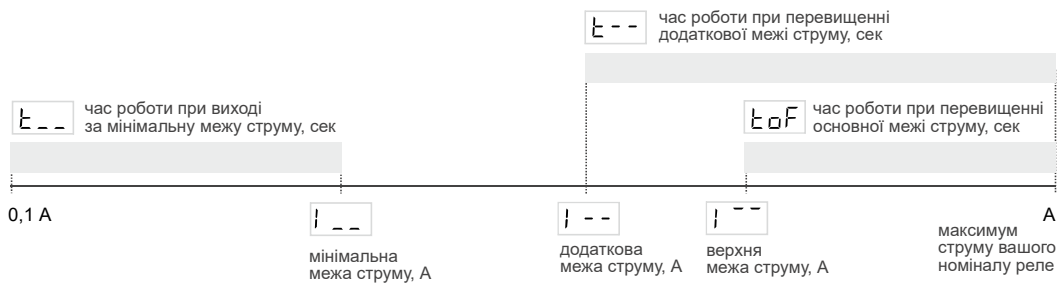


Схема 5. Взаємозв'язок меж струму з часом відключення за такими межами

Продовження таблиці 1. Налаштування додаткових меж струму

Пункт меню	Утримуйте «E» 9 сек	Примітки
<b>Додаткова межа відключення по струму</b> (зав. налашт. OFF, діап. 0,1...«I <sub>---</sub> » або між «I <sub>---</sub> » та «I <sub>oF</sub> »)	доступне, якщо в пункті «Cрт» обран «I <sub>---</sub> »	Задійте, наприклад, щоб захистити електродвигун та обмежити його роботу на максимальній потужності. Зверніть увагу, що додаткова межа «I <sub>---</sub> » встановлюється не вище верхньої «I <sub>---</sub> » та нижче мінімальної «I <sub>---</sub> », якщо вона задіяна. Деталі на схемі 5.
<b>Затримка відключення при перевищенні додаткової межі струму</b> (зав. 10 с, діап. від «toF»+1 до 240 с)	натисніть 1 раз «E»	Налаштуйте час, через який пристрій має вимкнутися навантаження після того як струм вийшов за додаткову межу. Затримка доступна при включеній додатковій межі по струму. Деталі на схемі 5.
<b>Мінімальна межа відключення по струму</b> (зав. налашт. OFF, діап. 0,1...«I <sub>---</sub> » або між 0,1 та «I <sub>---</sub> »)	натисніть 2 рази «E» (1 раз, якщо «I <sub>---</sub> » вимкнено)	Наприклад, це максимальний струм роботи електродвигуна без навантаження, для обмеження його роботи на холостому ході. Деталі на схемі 5.
<b>Затримка відключення при виході за мінімальну межу струму</b> (зав. налашт. 6 с, діап. 0–240 с)	натисніть 3 рази «E» (2 рази, якщо «I <sub>---</sub> » вимкнено)	Це час, який пристрій буде вичікувати, перед відключенням навантаження, при виході за мінімальну межу струму. Доступна при включеній мінімальній межі по струму. Деталі на схемі 5.

Таблиця 2. МОДЕЛІ ЧАСУ

вимкнення навантаження при виході напруги за межі

Модель	Межа	Напруга	Час
Звичайна модель (за замовч.) Prо OFF	Верхня	220–280 В	0,04 с
	Нижня межа напруги	120–210 В	0,1...10 с
		< 120 В	0,04 с
Професійна модель Prо on	Верхня межа напруги	> 264 В	0,04 с
		220–264 В	0,5 с
	Нижня межа напруги	176–210 В	10 с
		154–176 В	0,1...10 с
		< 154 В	0,04 с

## МОЖЛИВІ НЕПОЛАДКИ, ПРИЧИНИ ТА ШЛЯХИ ЇХ УСУНЕННЯ

### Навантаження часто відключається

**Можливі причини:** занижено або завищено значення верхньої або нижньої межі напруги. Перевищення встановлених меж струму або обраної потужності.

**Необхідно:** перевірити за яким параметром мережі було спрацювання, та встановити межі цього параметру так, щоб обладнання, що захищається, було терпимо до таких значень.

### Навантаження вимкнено, але на екрані нормальний рівень напруги

**Можлива причина:** поточна напруга в мережі близько до встановлених меж і не стабільна.

**Необхідно:** перевірити значення встановлених меж, збільшити їх, щоб обладнання, що захищається було терпимо до них. В інших випадках звертайтеся в Сервіс.

### Навантаження вимкнено, екран та індикатор не світяться

**Можлива причина:** відсутня напруга живлення.

**Необхідно:** переконатися в наявності напруги живлення.

### Навантаження вимкнено, на екрані блимає «ohT»

Температура всередині корпусу більше 80 °C та спрацював захист від внутрішнього перегріву. На екрані 1 раз / с. висвічується «ohT» та температура датчика термозахисту.

**Причина:** внутрішній перегрів пристрою, до якого можуть призвести: поганий контакт в клеммах пристрою, висока температура довкілля або неправильно вибрано перетин проводів для підключення.

**Необхідно:** перевірити затяжку силових проводів в клеммах пристрою і переконатися, що перетин проводів для підключення вибран правильно.

**Особливості роботи захисту від внутрішнього перегріву:** коли температура всередині корпусу опуститься нижче 60 °C, пристрій відновить роботу. Якщо захист спрацював більше 5 раз протягом 24 годин, пристрій заблокується (тоді «ohT» відображається постійно, а два нижніх екрани продовжують блимати), поки температура всередині корпусу не стане нижче 50 °C (показання на екрані не блиматимуть) і не буде натиснута одна з кнопок.

### Кожні 5 сек. екран відображає «Ert»

**Причина:** обрив або коротке замикання датчика внутрішнього перегріву. Контроль за внутрішнім перегрівом не здійснюється.

**Необхідно:** відправити пристрій у сервісний центр. Інакше контроль за перегрівом здійснюватися не буде.

### Навантаження вимкнено, екран відображає «гЕР Eгг»

**Причина:** перевищено максимальну кількість спрацювань поспіль за перевищенням струму, потужності або меж напруги.

**Необхідно:** перевірити причину спрацювання за журналом аварій. Переконатись у правильності налаштувань спрацювання захисту (див. табл.1 «гЕР»).

У разі потреби змінити налаштування захисту, якщо це не суперечить можливостям підключеного навантаження. Натисканням будь-якої кнопки розблокувати пристрій.

### Якщо ви не знайшли відповідь на питання



Зверніться, будь ласка, до нашого інженера техпідтримки через телеграм бот @dselectronics\_bot

## ЗАХОДИ БЕЗПЕКИ

Щоб не дістати травму і не пошкодити пристрій, уважно прочитайте та зрозумійте для себе ці інструкції.

Підключення пристрою повинне виконуватися кваліфікованим електриком.

Перед початком монтажу (демонтажу) і підключенням (відключенням) пристрою відключіть напругу живлення, а також дійте відповідно до «Правил улаштування електроустановок».

Вмикати, вимикати та налаштовувати пристрій необхідно сухими руками.

Не вмикайте пристрій у мережу в розібраному вигляді.

Не допускайте потрапляння рідини або вологи на пристрій.

Не піддавайте пристрій дії екстремальних температур (вище 40 °C або нижче –5 °C) і підвищеної вологості.

Не чистіть пристрій з використанням хімікатів, таких як бензол і розчинники.

Не зберігайте і не використовуйте у запиленних місцях.

Не намагайтеся самостійно розбирати та ремонтувати пристрій.

Не перевищуйте граничні значення струму і потужності.

Для захисту від перенапруг, спричинених розрядами блискавок, використовуйте грозозахисні розрядники.

Оберегайте дітей від ігор з працюючим пристрій, це небезпечно.

## ДОДАТКОВА ІНФОРМАЦІЯ

Не спалюйте і не викидайте пристрій разом з побутовими відходами.

Після закінчення строку служби товар підлягає утилізації в порядку передбаченому чинним законодавством.

Транспортування товару здійснюється в упаковці, що забезпечує збереження виробу.

Пристрій перевозиться будь-яким видом транспортних засобів (авто- та авіатранспортом, залізничним та морським).

Дата виготовлення вказана на зворотному боці пристрою. Термін придатності необмежений.

Пристрій не містить шкідливих речовин.

У випадку виникнення питань по даному пристрою, звертайтеся до Сервісного центру за телефоном, зазначеним нижче.

vF3295\_2210

ВИРОБНИК: ТОВ «ДС Електронікс»

📍 04136, Україна, м. Київ, вул. Північно-Сирецька, буд. 1–3

☎ +38 (044) 228-73-46, (050) 450-30-15, (067) 328-09-88

🌐 www.ds-electronics.com.ua

