

D2-40, D2-50, D2-63 D2-40 red, D2-50 red, D2-63 red Įtampos relės profesionalams

Įtampos relė ZUBR D2 (toliau — įrenginys) skirta apsaugoti elektros įrenginius nuo kritinių įtampos šuolių tinkle. Įrenginiai, jautrūs tinklo įtampos nuokrypiams: šaldytuvai, televizoriai, vaizdo ir garso įranga, kompiuteriai ir kt.

PRISTATYMO RINKINYS

Įtampos relė	1 gabalas
Garantijos kortelė techninių duomenų lapas ir instrukcijos,	1 gabalas
Pakavimo dėžutė	1 gabalas

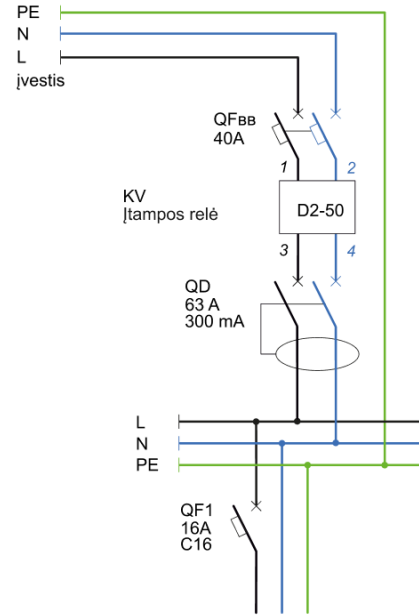
TECHINIAI DUOMENYS

Modelis	D2-40 D2-40 red	D2-50 D2-50 red	D2-63 D2-63 red
Nominalinė Apkrovos srovė (AC-1 kategorijai)	40 A	50 A	63 A
Didžiausia apkrovos srovė per 10 minučių (AC-1 kategorijai)	50 A	60 A	80 A
Nominalioji apkrovos galia (AC-1 kategorijai)	8 800 VA	11 000 VA	13 900 VA
Įtampos ribos	viršutinė 220–280 V apatinis 120–210 V		
Išjungimo laikas, kai jis viršijamas	ne daugiau 0,03 s		
Išjungimo laikas nuleidžiant:	> 120 V < 120 V	0,1–10 s ne daugiau 0,03 s	
Maitinimo įtampa	ne mažiau kaip 100 V ne daugiau kaip 420 V		
Energijos suvartojimas	ne daugiau 0,35 kWh/mėn		
Perjungimo operacijų skaičius esant apkrovai	ne mažiau kaip 10 000 ciklų		
Perjungimo operacijų skaičius be apkrovos	ne mažiau kaip 500 000 ciklų		
Relės tipas	poliarizuotas		
Prijungimas	ne daugiau 16 mm ²		
Bendrasis svoris	0,17 kg ±10 %		
Bendrieji matmenys	36 x 85 x 66 mm		
Apsaugos laipsnis pagal GOST 14254	IP20		

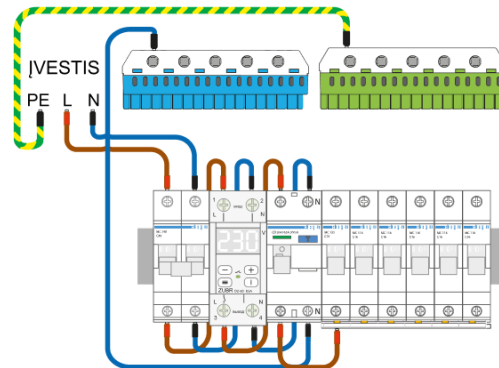
SUJUNGIMO SCHEMAS

Maitinimas įjungiamas per klemas 1 ir 2 (100–420 V, 50 Hz), prijungiant fazę (L) prie klemos 1, o nulį (N) — prie klemos 2. Jei naudojama schema be nulio tranzito per D2, nulį taip pat galima prijungti prie klemos 4.

Jungtys į apkrovos laidus prijungiamos prie klemų 3 ir 4 (fazė (L) prijungiama prie klemos 3, o nulius (N) — prie klemos 4).



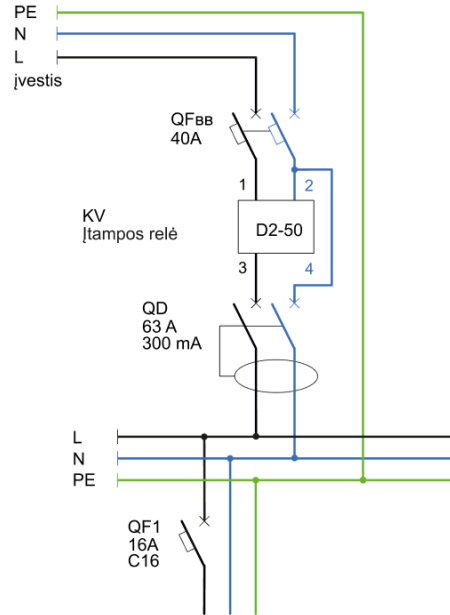
Schema 1. Elektrinės grandinės variantas su nuliniu tranzitu per D2



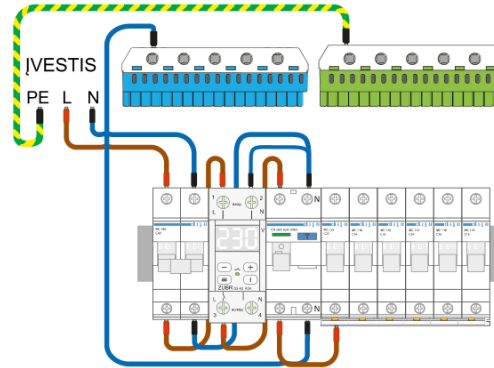
Schema 2. Elektros schemos variantas su nuliniu tranzitu per D2

SVARBU!

Prieš pradėdami montavimą ir naudojimą įrenginio, prašome atidžiai perskaityti visą šią instrukciją. Tai padės išvengti galimos pavojaus, klaidų ir nesuspėjimų.



Schema 3. Grandinės schemos variantas be nulio tranzito per D2



Schema 4. Įjungimo schemos variantas be nulio tranzito per D2

ĮRENGIMAS

Įrenginys skirtas montuoti vidaus patalpose. Minimizuokite drėgmės ir skysčių patekimą į montavimo vietą. Aplinkos temperatūra montavimo metu turi būti tarp -5...+45 °C.

Įrenginys montuojamas į specialią dėžę su standartinė DIN montavimo juosta, kurios plotis yra 35 mm, ir užima 2 standartinius modulius po 18 mm. Įrenginio montavimo aukštis turi būti tarp 0,5...1,7 m nuo grindų lygio. Įrenginys montuojamas ir prijungiamas po apkrovos įdėgimo ir patikrinimo.

Įrenginį įrengiama po apsauginio automatinio jungiklio (QF), įrengto pertraukiant fazės laidą (1, 3 schemas). Žmogaus apsaugai nuo elektros srovės nuotėkio įrengiama nuotolinio išjungimo prietaiso (QD).

Įrenginio klemos skirtos laidui su skerspjūviu iki 16 mm². Nupjaukite laidų galus 10±0,5 mm. Pageidautina naudoti minkštą laidą, kurį galima pritvirtinti prie klemų su ašmeniu, kurio pločio žiedas ne didesnis kaip 6 mm, su 2,4 N·m sukimo momento. Ašmenys, kurių pločio žiedas didesnis nei 6 mm, gali sugadinti klemas. Tai gali pakenkti garantijos aptarnavimui.

GARANTIJOS SĄLYGOS

Garantija įrenginiams yra galiojanti 36 mėnesius nuo pardavimo datos, jei laikomasi nurodymų. Garantijos laikotarpis produktams be garantijos pažymėjimo skaičiuojamas nuo gamybos datos.

Jei jūsų įrenginys neveikia tinkamai, rekomenduojame, pirmiausia perskaityti skyrių «Galimos problemos». Jei negalite rasti atsakymo, susisiekite su Aptarnavimo centru, daugumoje atvejų šios veiksmų pakanka išspręsti visas problemas.

Jei ir toliau patiriate problemas su įrenginiu, prašome susisiekti su Bendroju platintoju savo regione arba parduotuve, iš kurios įsigijote įrenginį. Jei jūsų įrenginys yra defektuotas dėl mūsų kaltės, mes jį remontuosime arba pakeisime pagal garantiją per 14 darbo dienų.

Prašome peržiūrėti visą garantijos tekstą ir duomenis, kuriuos turite siųsti į savo Aptarnavimo centrą, svetainėje <https://www.ds-electronics.company>.



PASLAUGŲ CENTRO KONTAKTAI
+38 (091) 481-91-81
Viber WhatsApp Telegram
support@dse.com.ua

GARANTIJOS KORTELĖ

serijos Nr: _____ pardavimo data: _____

pardavėjas, antspaudas: _____ plombos vieta: _____

savininko kontaktai su dėl aptarnavimo centru: _____

EKSPLOATACIJA

Paleidus įrenginį, jis rodo elektros tinklo įtampą. Jei ji yra leistinoje riboje, įjungiamas krūvis, ir pradeda šviesti žalias indikatorius.

Nustatymo atjungimo ribos

(gamintojo nustatymas 242 V / 198 V)

Norėdami peržiūrėti viršutinę ribą, spustelėkite «+», o apatinę «-». Norėdami pakeisti pasirinktą ribą, naudokite «+» ir «-».

SVARBU! Nustatydami įtampas ribas, vadovaukitės saugotinos įrangos techniniais dokumentais.

Mygtukų užrakinimas

Laikykite 6 sekundes vienu metu mygtukus «+» ir «-» kol ekrane atsiras «Loc» («unLoc»).

Meniu

- Pasirinkti meniu parametą galima naudojant «≡»
- Parametrų keitimui naudokite «+» arba «-». Pirmas paspaudimas ant «+» arba «-» sukelia mirksėjimą, antras — keitimą. Po 10 sekundžių nuo paspaudimo grįžtama prie elektros tinklo įtampos rodymo.
- Norėdami pamatyti meniu punkto santrumpas išaiškinimą, paspauskite mygtuką «i».

Meniu	Paspauskite «≡»	Pastabos
Vėlavimas įjungimo po gedimo (gamintojo nustatymas 3 s, intervalas 3–999 s, žingsnis 3 s)	1 kartą	Norint apsaugoti šaldytuvą ir padidinti kompresoriaus tarnavimo laiką, rekomenduojama nustatyti vėlavimą įjungimo 120–180 sekundžių.
Įtampas korekcija (gamintojo nustatymas 0 V, diapazonas ±20 V)	2 kartą	Naudokite korekciją, jei įrenginio ir jūsų etaloninio prietaiso įtampas rodmenys skiriasi.
Profesionalus išjungimo laiko modelis, kai įtampa išeina už ribų ProModel (gamintojo nustatymas «oFF»)	3 kartą	Naudinga tinklui su žema kokybe arba tinklui, perkrautam galinga įranga. Aktyvuokite, kad nebūtų išjungtas įrenginys saugiuose įtampas šuoliuose pagal dydį ir trukmę.
Išjungimo laikas įtampas nusivylimui (gamintojo nustatymas 1,0 s, diapazonas 0,1–10 s)	4 kartą	Būtina preciziškam įtampas nusivylimui reakcijos laikui nustatyti. Tokiu būdu nustatytas išjungimo laikas bus veikiantis tik įtampas nusivylimui diapazone nuo 120–210 V. Jei įjungtas ProModel, tai diapazone nuo 154–176 V.
Tipas įjungimo užlaikymo po gedimo laikas (gamintojo nustatymas «tAr»)	5 kartą	«tAr» — Užlaikymas skaičiuojamas nuo įtampas atkūrimo momento. «tAo» — Užlaikymas skaičiuojamas nuo apkrovos išjungimo momento ir atsižvelgia į gedimo situacijos trukmę.
Gisterizėzė (gamintojo nustatymas 1 V, diapazonas 0–5 V)	6 kartą	Būtina norint sumažinti įrenginio įsijungimų skaičių, kai įtampa elektros tinkle artėja prie nustatytų ribų ir yra nestabili.
Maksimalus įsijungimų skaičius iš eilės (gamintojo nustatymas 3 kartai, diapazonas 1–5 kartai, funkcijos išjungimas «oFF»)	7 kartą	Funkcija riboja įrenginio pakartotinių įsijungimų skaičių pagal nustatytą ribą. Įsijungimu laikomas pakartotinis įsijungimas, jei tarp apkrovos įjungimo ir išjungimo pagal ribą praėjo mažiau nei 20 sekundžių.
Šviesumas laukimo režime (gamintojo nustatymas 100%, diapazonas 0–100%)	8 kartą	Esant 0, po 30 s nuo paskutinio mygtuko paspaudimo ekranas išsijungs. Gedimo atveju ekranas švies po 100%.

Vėlavimas įjungimo po gedimo

Tai yra laikas, per kurį įrenginys įjungs apkrovą po gedimo. Jei įvyko įtampas šuolis, įrenginys 1,5 sekundės laikotarpiu rodo maksimalią įtampas vertę, tada dar 1,5 sekundės rodo esamą įtampą su mirksinčia taške iš dešinės.

Jei Meniu parametruose yra pasirinktas vėlavimas daugiau nei 3 sekundėms, prasideda atvirkštinis skaičiavimas iki apkrovos įjungimo («199.» , «198.»).

Atvirkštinis skaičiavimas su vėlavimu ilgesniu nei 100 sekundžių bus rodomas formato — esama elektros tinklo įtampa su mirksinčia taške iš dešinės.

Žurnalas 100 gedimų

Gedimų peržiūrai naudokite mygtuką «i». Gedimai bus rodomi nuo naujausių iki seniausių, kur «n 0» — naujausias gedimas, o «n99» — seniausias. Greitam peržiūrėjimui laikykite «i», peržiūrai abiejomis kryptimis naudokite «+» arba «-».

Žurnalas saugo energonenukentėjusiame atmintyje gedimo įtampas ir perkaitimo apsaugos «oht» reakcijos vertes. Kiekvieno gedimo vertę lydi ekrano mirksėjimas su jo numeriu.

Norėdami išvalyti žurnalą, palaukite, kol įrenginys grįš prie elektros tinklo įtampas rodymo. Tada laikykite mygtuką «i» 3 sekundes, kol pasirodys užrašas «rSt». Paleidus mygtuką, žurnalas bus išvalytas.

Firmware versijos peržiūra

Laikykite «i» 6 s. Gamintojas pasilieka teisę keisti įrangos programinę įrangą siekiant pagerinti įrenginio charakteristikas.

Apsaugos įjungimų skaitiklis

Laikykite «i» 12 sekundžių. Tik peržiūra.

Atstatymas į gamyklinius nustatymus

Laikykite vienu metu «-» ir «≡» dmygtukus, kol ekrane pasirodys užrašas «dEF». Paleidus mygtukus, nustatymai bus atstatyti, ir įrenginys perkraus.

GALIMI GEDIMAI, PRIEŽASTYS IR SPRENDIMO BŪDAI

Prikrovimas išjungtas, ekranas ir indikatorius nesvyruoja

Galimos priežastys: trūksta maitinimo įtampas.

Būtina: įsitikinkite, kad yra maitinimo įtampa.

Prikrovimas išjungtas, ekrane normalus įtampas lygis

Galimos priežastys: esama įtampas elektros tinkle artėja prie nustatytų ribų ir yra nestabili.

Būtina: patikrinkite ir padidinkite ribos vertes, kad apsaugota įranga būtų tolerantiška jiems.

Kitais atvejais kreipkitės į Serviso centrą.

Prikrovimas išjungtas, ekrane mirksi «oht»

Korpuso temperatūra viršija 80 °C ir įjungta vidinio perkaitimo apsauga.

Būtina: patikrinkite maitinimo laidų prisukimus įrenginio terminale; įsitikinkite, kad jungiamosios apkrovos galia neviršija leistinų ribų ir kad prijungimo laidų skerspjūvis pasirinktas teisingai.

Jei apsauga įsijungs daugiau kaip 5 kartus per parą, rele blokuosis, ir užrašas «oht» bus nuolat rodomas. Pašalinkite perkaitimo problemą ir palaukite, kol rele viduje temperatūra nukris žemiau 60 °C — rele apie tai praneš rodydama tašką «oht.» Tada norėdami atrakinti, paspauskite bet kurį rele mygtuką.

Prikrovimas išjungtas, ekrane «rEP»

Priežastis: viršytas maksimalus iš eilės įsijungimų skaičius. Rele buvo užblokuota, kad būtų atkreiptas dėmesys į pavojingą situaciją ir apsaugotas įranga.

Būtina: atrakinti rele paspaudus bet kurį mygtuką, tada paspausti «i», kad sužinotumėte įsijungimo priežastį žurnale. Jei įmanoma, imtis priemonių spragoms pašalinti.

Atkreipkite dėmesį, kad rele automatiškai atrakins po 1 valandos nuo «rEP», įsijungimo, šis veiksmas užtikrins jūsų įrangos dalinį veikimą, kol tinklo problema bus išspręsta.

Ekrane kas 5 sekundes mirksi «Ert»

Priežastis: vidinio perkaitimo jutiklio gedimas arba trumpas sujungimas. Vidinio perkaitimo kontrolė neveiks.

Būtina: siųsti įrenginį į Serviso centrą.

Jei nerodote atsakymo į savo klausimą

Kreipkitės į mūsų techninės paramos inžinierių per Telegram botą @dselectronics_bot



SAUGOS PRIEMONĖS

Norėdami išvengti sužalojimų ir nepakenkti įrenginiui, atidžiai perskaitykite ir supraskite šias instrukcijas.

Įrenginio prijungimą turėtų atlikti kvalifikuotas elektrikas.

Prieš pradėdami įrenginio montavimą/demontavimą ir prijungimą/atjungimą, išjunkite elektros įtampą ir laikykitės «Elektros įrenginių tvarkymo taisyklių».

Ekspluatuokite įrenginį sausomis rankomis.

Neįjunkite įrenginio, jei jis yra išmontuotas.

Išvengkite skysčių ir drėgmės patekimo į įrenginį.

Neveikite įrenginio esant temperatūrai žemesnei nei –5 °C arba aukštesnei nei +40 °C ir didelės drėgmės sąlygomis.

Nevalykite įrenginio chemikalais.

Nesaugokite ir nenaudokite įrenginio dulktose vietose.

Neskaidykite, nereparuokite įrenginio patys.

Nepersikraukite ribų, susijusių su srovės ir galios ribomis.

Jei norite apsaugoti nuo perkrovų, sukeltų žaibų išlydimais, naudokite žaibinio saugumo išlydžio įtaisus.

Apsaugokite vaikus nuo žaidimų su veikiančiu įrenginiu, tai pavojinga.

PAPILDOMA INFORMACIJA

Nesudeginkite ir nenaudokite įrenginio kaip buitinio atlieku. Po tarnavimo laiko pabaigos prekė turi būti perdirta pagal galiojančius įstatymus.

TPrekė transportuojama tinkama pakuote, užtikrinančia gaminių saugumą.

Įrenginys transportuojamas bet kokių transporto priemonių rūšiu.

Įrenginio korpusas turi gamybos datą. Galiojimo laiko nėra. Neturi kenksmingų medžiagų.

Turint klausimų dėl šios prekės, kreipkitės į Serviso centrą pagal telefono numerį, nurodytą Garantijos sąlygų skyriuje.

vG3.30.5_2312



EMC Direktyva 2014/30/ES

Direktyva dėl žemės įtampas 2014/35/ES

Gamintojas ir pardavėjas: DS ELECTRONICS, LTD
04136, Ukraina, Kijevo regionas, Kijev, Pivnichno-Syretska g. 1–3
Pardavimų skyrius: +38 (091) 481-91-81, support@dse.com.ua
www.ds-electronics.company