

3F

Реле напруги для професіоналів

Реле напруги ZUBR 3F (далі по тексту — пристрій) призначене для захисту побутового та промислового трифазного електрообладнання (в т.ч. трифазних електродвигунів) від зникнення, перевищення допустимих меж напруги, асиметрії (перекосу) фаз. Пристрій також контролює послідовність фаз і має регульований час вимкнення при асиметрії (перекосі) фаз.

КОМПЛЕКТ ПОСТАЧАННЯ

Реле напруги ZUBR 3F	1 шт.
Гарантійний талон, інструкція і техпаспорт	1 шт.
Пакувальна коробка	1 шт.

ТЕХНІЧНІ ДАНІ

Максим. струм навантаження	5 А
Максимальна потужність навантаження	1 000 ВА
Перекіс (асиметрія) фаз	10–80 В
Межі напруги	верхня 220–280 В нижня 120–210 В
Час відключення під час перевищення напруги	не більше 0,04 с
Час відкл. під час зниження напруги:	> 120 В не більше 1 с < 120 В не більше 0,04 с
Напруга живлення	не менше 100 В не більше 420 В
Затримка вмикання напруги	3–600 с
Кількість комутацій під навантаженням	не менше 50 000 циклів
Кількість комутацій без навантаження	не менше 20 000 000 циклів
Тип реле	електромагнітне
Підключення	не більше 2,5 мм ²
Маса	0,15 кг ±10 %
Габаритні розміри (ш × в × г)	52 × 67 × 90 мм
Ступінь захисту за ДСТУ 14254	IP20

ОЗНАЙОМТЕСЯ ДО КІНЦЯ З ДАНИМ ДОКУМЕНТОМ перед початком монтажу та використання пристрою. Це допоможе уникнути можливої небезпеки, помилок та непорозумінь.

ВИКОРИСТОВУЙТЕ КОНТАКТОР (в комплект не входить) для комутації навантаження.

ДЛЯ ЗАХИСТУ ОДНОФАЗНОГО ОБЛАДНАННЯ достатньо однієї фази та нуля на вході пристрою.

СХЕМА ПІДКЛЮЧЕННЯ

Фази для вимірювання та живлення визначаються індикатором і подаються до пристрою.

Клеми 1, 2 або 3, 4 необхідні для керування трифазним контактором.

Без нуля пристрій працювати не буде.

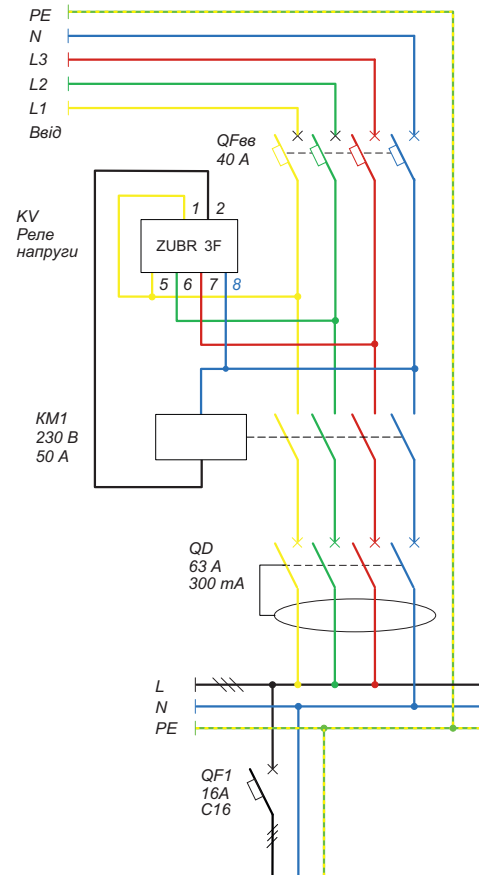


Схема 1. Варіант електричної схеми ZUBR 3F і контактора з котушкою на 230 В

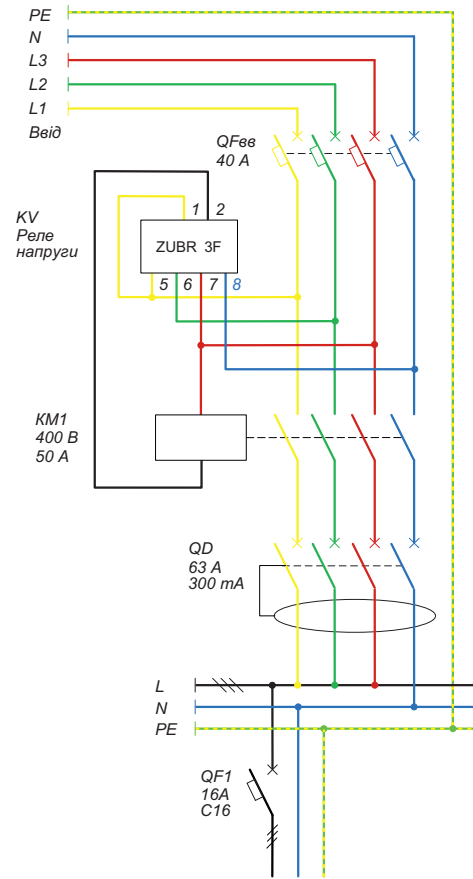


Схема 2. Варіант електричної схеми ZUBR 3F і контактора з котушкою на 400 В

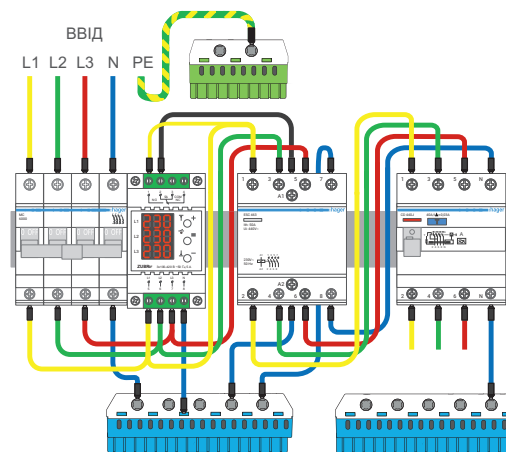


Схема 3. Варіант монтажної схеми 3F і контактора з котушкою на 230 В

ВСТАНОВЛЕННЯ

Пристрій призначено для встановлення в приміщенні. Мінімізуйте ризик потрапляння вологи та рідини в місці встановлення. Температура довкілля під час монтажу повинна бути в межах –5...+45 °С.

Пристрій монтується у спеціальну шафу з стандартною монтажною DIN-рейкою шириною 35 мм та займає три стандартних модулі по 18 мм. Висота встановлення пристрою має бути в межах 0,5...1,7 м від рівня підлоги. Пристрій монтується та підключається після встановлення та перевірки навантаження.

Пристрій встановлюють після захисного автоматичного вимикача (QF), який встановлюється у розрив фазного проводу (див. схеми 1, 2). Для захисту людини від ураження електричним струмом витоків встановлюється пристрій захисного вимикання (QD).

Клеми пристрою розраховані на провід із перерізом не більше 2,5 мм². Зачистіть кінці проводів 8±0,5 мм. Бажано використовувати м'який провід, який затягується в клеммах за допомогою викрутки з шириною жала не більше 3 мм з моментом 0,5 Н·м. Викрутка з шириною жала більше 3 мм може нанести механічні пошкодження клем. Це призведе до втрати права на гарантійне обслуговування.

УМОВИ ГАРАНТІЇ

Гарантія на пристрій ZUBR діє **60 місяців** з моменту продажу за умов дотримання інструкції. Гарантійний термін для виробів без гарантійного талона рахується від дати виробництва.

Якщо ваш пристрій не працює належним чином, рекомендуємо, в першу чергу, ознайомитися з розділом Можливі неполадки. Якщо відповідь знайти не вдалося, будь ласка, зверніться до Техпідтримки. У більшості випадків ці дії вирішують всі питання.

Якщо усунути неполадку самостійно не вдалося, надішліть пристрій в Сервісний центр. Якщо у вашому пристрої будуть недоліки, які виникли за нашої провини, ми проведемо гарантійний ремонт або гарантійну заміну товару протягом 14 робочих днів.

Повний текст гарантійних зобов'язань на сайті: www.ds-electronics.com.ua/ua/support/warranty



КОНТАКТИ СЕРВІСНОГО ЦЕНТРУ:
+38 (067) 328-09-88
+38 (050) 450-30-15
support@dse.com.ua

ГАРАНТІЙНИЙ ТАЛОН

серійний №:	дата продажу:
продавець, печатка:	М.П.
контакт власника для сервісного центру:	

ЕКСПЛУАТАЦІЯ

Якщо напруга в допустимих межах і порядок фаз у нормі, включається навантаження та загоряється червоний індикатор. Екрани відображають напругу на трьох фазах.

Для входу в меню та вибору пункту меню використовуйте « \equiv » (табл. 1), для зміни параметрів — «+» або «-». Перше натискання викликає блимання параметра, наступне — зміну. Через 5 секунд після натискання — повернення до індикації напруги мережі.

Усі налаштування зберігаються в ЕНЕРГОНЕЗАЛЕЖНІЙ ПАМ'ЯТІ.

КЕРУЙТЕСЯ ДАНИМИ З ТЕХНІЧНОЇ ДОКУМЕНТАЦІЇ до обладнання, що захищається, налаштовуючи межі напруги.

Налаштування меж відключення

(завод. налашт. 242 В / 198 В)

Для перегляду верхньої межі натисніть «+», нижньої — «-». Для зміни межі використовуйте «+» і «-».



верхня межа



нижня межа

Затримка включення навантаження після аварії (налаштування в табл. 1)

Якщо стався стрибок напруги, пристрій на 2 секунди введе максимальну, потім на 2 секунди поточну напругу, після чого почнеться зворотний відлік в секундах до включення навантаження. Екран під час зворотного відліку затримки:



поточна напруга фази

час до включення навантаження в секундах

номер поточної фази

Для захисту холодильної техніки з компресором, рекомендується встановити затримку включення навантаження 120–180 с. Це дозволить збільшити термін служби компресора.

Скидання на заводські налаштування

Утримуйте одночасно три кнопки до появи на екрані напису «dEF». Після відпускання кнопок налаштування скинуться.



Журнал на 100 аварій

Пристрій зберігає в енергонезалежній пам'яті значення напруги, за якими відключалося навантаження.

Для входу в журнал натисніть кнопку « \equiv ». Пристрій відображає аварії в порядку від останньої до більш давніх, де «п 0» — останнє аварійне спрацювання, а «п99» — найдавніше.

Для переміщення по журналу використовуйте кнопки «+» або «-». Пристрій відображає номер і тип аварійного спрацювання, а потім його значення.

Приклади аварійних записів в журналі:

Аварія внаслідок перекосу фаз. Фази, між якими зафіксовано перекіс будуть блимати.



запис №1

перекіс фаз

величина перекосу напруги — 45 В



значення напруги на першій фазі

значення напруги на другій фазі

значення напруги на третій фазі

Аварія за верхньою межею.



запис №2

перевищення встановленої межі



значення напруги, яке вийшло за межу, буде блимати чергуючись з ___ , якщо перевищена нижня межа, і з ___ , якщо перевищена верхня.

Аварія в результаті злипання або порушення порядку чергування фаз.



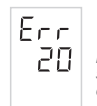
запис №3

злипання або порушення порядку чергування фаз



порядок фаз в момент відключення навантаження

Для скидання журналу, увійдіть до нього. Далі утримуйте кнопку « \equiv » 3 секунди до появи напису «Err». Потім продовжуйте утримувати середню кнопку до появи напису «Err rSt». Після відпускання кнопки журнал очиститься. Порожній журнал після натискання на кнопку « \equiv » відобразить прочерки.



кількість записів в журналі



Таблиця 1. ФУНКЦІОНАЛЬНЕ МЕНЮ	Натисніть « \equiv »	Екран	Примітки
Перегляд журналу на 100 аварій	1 раз		У журналі записується причина відключення навантаження. У разі виникнення кількох аварій одночасно запис у журнал буде зроблено за наступним пріоритетом: 1. Злипання або порушення порядку чергування фаз. 2. Наявність перекосу фаз. 3. Перевищення верхньої чи нижньої межі.
Затримка вмикання навантаження після аварії (зав. налашт. 3 с, діапазон 3–600 с)	2 рази		Використовується для захисту компресорного обладнання. Рекомендується встановити затримку включення 120–180 с. Це дозволить збільшити термін служби компресора.
Напруга перекосу фаз (зав. налашт. 20 В, діапазон 10–80 В)	3 рази		Для вимкнення збільште значення перекосу до появи напису «oFF». У разі вимкнення навантаження через порушення межі перекосу фаз, на екрані будуть чергуватися поточна напруга на фазах та:
Час вимкнення при перекосі фаз (зав. налашт. 1 с, діапазон 0–30 с)	4 рази		Допустимий час перевищення перекосу фаз. При частих спрацюваннях захисту збільште цей час або значення напруги перекосу фаз так, щоб обладнання, що захищається, було терпимо до них.
Порядок чергування фаз (зав. налашт. «on»)	5 разів (4 рази, якщо Напруга перекосу фаз вимк.)		У разі порушення порядку фаз на екрані будуть чергуватися поточний порядок фаз і напруга на них. Порядок фаз завжди визначається відносно фази L1.
Контроль відсутності фази (зав. налашт. «on»)	6 разів (5 разів, якщо Напруга перекосу фаз вимк.)		Контроль відсутності фази здійснюється тільки при вимкненому пункті меню «Напруга перекосу фаз». При вимкненій функції «Контроль відсутності фази» пристрій не відключить навантаження за відсутності напруги на фазі (фазах).
Професійна модель часу вимкнення при виході напруги за межі (зав. налашт. «oFF»)	7 разів (6 разів, якщо Напруга перекосу фаз вимк.)		Не вимикає обладнання, що захищається при безпечних за величиною та тривалістю відхиленнях напруги. Докладніше моделі часу вимкнення при виході напруги за межі описані в таблиці 2.
Поправка напруги (зав. налашт. 0 В, діапазон \pm 20 В)	8 разів (7 разів, якщо Напруга перекосу фаз вимк.)		Ви можете скористатися поправкою, якщо напруга на пристрої та вашому приладі розходяться. Для переходу між поправками кожної фази натискайте кнопку « \equiv », четверте натискання — повернення в меню
Тип затримки вмикання напруги (зав. налашт. «Ar»)	9 разів (8 разів, якщо Напруга перекосу фаз вимк.)		«Ar» time after voltage recovery — затримка відраховується з моменту відновлення напруги. «Ao» time after switching off — затримка відраховується з моменту відключення реле і враховує час дії аварійної ситуації у загальному часі затримки вмикання.

Перегляд версії прошивки

Утримуйте середню кнопку 16 секунд. Виробник залишає за собою право вносити зміни в прошивку з метою поліпшення характеристик реле.

Таблиця 2. МОДЕЛІ ЧАСУ вимкнення при виході напруги за межі

Звичайна модель (за замовч.) Pro OFF	Верхня межа	220–280 В	0,04 с
Професійна модель Pro on	Нижня межа напруги	120–210 В	1 с
	Верхня межа напруги	< 120 В	0,04 с
Професійна модель Pro on	Верхня межа напруги	> 264 В	0,04 с
		220–264 В	0,5 с
	Нижня межа напруги	176–210 В	10 с
		164–176 В	0,5 с
	< 164 В	0,04 с	

МОЖЛИВІ НЕПОЛАДКИ, ПРИЧИНИ ТА ШЛЯХИ ЇХ УСУНЕННЯ

Навантаження вимкнено, екран та індикатор не світяться

Можлива причина: відсутня напруга живлення.

Необхідно: переконатися в наявності напруги живлення.

Навантаження вимкнено, на екрані нормальний рівень напруги

Можлива причина: поточна напруга в мережі близько до встановлених меж і не стабільна.

Необхідно: перевірити значення встановлених меж, збільшити їх так, щоб обладнання, що захищається було терпимо до них.

В інших випадках звертайтеся до Сервісного центру.

Навантаження часто відключається

Можлива причина: занижено (завищено) значення верхньої (нижньої) межі напруги.

Необхідно: збільшити значення меж так, щоб обладнання, що захищається було терпимо до їх значень.

ДОДАТКОВА ІНФОРМАЦІЯ

Не спалюйте і не викидайте пристрій разом з побутовими відходами.

Після закінчення строку служби пристрій підлягає утилізації в порядку передбаченому чинним законодавством.

Транспортування пристрою здійснюється в упаковці, що забезпечує збереження виробу.

Пристрій перевозиться будь-яким видом транспортних засобів (авто- та авіатранспортом, залізничним та морським).

Дата виготовлення вказана на корпусі пристрою. Термін придатності необмежений.

Пристрій не містить шкідливих речовин.

У випадку виникнення питань по даному пристрою, звертайтеся до Сервісного центру за телефоном, зазначеним у розділі контактів цієї інструкції.

ЗАХОДИ БЕЗПЕКИ

Щоб не дістати травму і не пошкодити пристрій, уважно прочитайте та зрозумійте для себе ці інструкції.

Підключення пристрою повинне виконуватися кваліфікованим електриком.

Перед початком монтажу (демонтажу) і підключенням (відключенням) пристрою відключіть напругу живлення, а також дійте відповідно до «Правил улаштування електроустановок».

Вмикати, вимикати та налаштовувати пристрій необхідно сухими руками.

Не вмикайте пристрій у мережу в розібраному вигляді.

Не допускайте потрапляння рідини або вологи на пристрій.

Не піддавайте пристрій дії екстремальних температур (вище 40 °C або нижче –5 °C) і підвищеної вологості.

Не чистіть пристрій з використанням хімікатів, таких як бензол і розчинники.

Не зберігайте і не використовуйте пристрій у запиленних місцях.

Не намагайтеся самостійно розбирати та ремонтувати пристрій.

Не перевищуйте граничні значення струму і потужності.

Для захисту від перенапруг, спричинених розрядами блискавок, використовуйте грозозахисні розрядники.

Оберегайте дітей від ігор з працюючим пристроєм — це небезпечно.

vF32_211201



ВИРОБНИК: ТОВ «ДС Електронікс»
📍 04136, Україна, м. Київ, вул. Північно-Сирецька, буд. 1–3
☎ +38 (044) 228-73-46, Сервісний центр: +38 (050) 450-30-15
🌐 support@dse.com.ua www.ds-electronics.com.ua