



Мультифункціональне реле

ZUBR MF25, MF32, MF40, MF50, MF63

Технічний паспорт

Інструкція щодо встановлення та експлуатації

Технічні дані

№ з/п	Параметри	ZUBR MF25	ZUBR MF32	ZUBR MF40	ZUBR MF50	ZUBR MF63
1	Основні межі струму	0,1–25 А	0,1–32 А	0,1–40 А	0,1–50 А	0,1–63 А
2	Обмеження активної потужності	0,1–5,5 кВт	0,1–7 кВт	0,1–8,8 кВт	0,1–11 кВт	0,1–13,9 кВт
3	Номинальний струм навантаження	25 А (max 30 А 10 хв)	32 А (max 40 А 10 хв)	40 А (max 50 А 10 хв)	50 А (max 60 А 10 хв)	63 А (max 80 А 10 хв)
4	Номинальна потужність навантаження	5 500 ВА	7 000 ВА	8 800 ВА	11 000 ВА	13 900 ВА
5	Точність вимірювання сили струму	±2% ±0,1 А		5–50А ± 0,1 А, 1–5А ± 0,2 А, <1А ± 0,3 А		45–63А ± 0,6 А, 10–45А ± 0,1А, 1–10А ± 0,2А, <1А ± 0,3 А
6	Струм споживання при 230 В	не більше 8 мА				не більше 3,8 мА
7	Кіл-сть ком-цій під навант., не менш	100 000 циклів			10 000 циклів	
8	Кіл-сть ком-цій без навант., не менш	1000 000 циклів			500 000 циклів	
9	Тип реле	електромагнітне			поляризоване	

Спільні технічні дані

№ з/п	Параметри	Значення
10	Межі напруги	верхня 220–280 В нижня 120–210 В
11	Час відключення під час перевищення напруги	більше 264 В 0,04 с 220–264 В 0,5 с
12	Час відключення під час зниження напруги	176–210 В 10 с 164–176 В 0,5 с менше 164 В 0,04 с
13	Час затримки включення навантаження	3–600 с
14	Час затримки вимкнення навантаження при перевищенні струму або потужності	0–240 с
15	Напруга живлення	не менше 100 В не більше 420 В
16	Маса	0,21 кг ± 10 %
17	Габаритні розміри	70 × 85 × 53 мм
18	Підключення	не більш 16 мм ²
19	Ступінь захисту за ДСТУ 14254	IP20

Призначення

Перед початком монтажу і використання мультифункціонального реле, будь ласка, ознайомтеся до кінця з даним документом. Це допоможе уникнути можливої небезпеки, помилок та непорозумінь.

ZUBR MF призначений для захисту однофазного електрообладнання від відхилення напруги, струму або потужності від заданих меж. За допомогою багатофункціонального реле можна обмежувати споживану активну потужність.

Увага! Реле показує АКТИВНУ ПОТУЖНІСТЬ.

Повна потужність складається з активної та реактивної потужностей і її можна розрахувати перемноживши напругу та струм.

Комплект постачання

Мультифункціональне реле ZUBR MF 1 шт.
Гарантійні свідоцтво і талон 1 шт.
Техпаспорт, інструкція 1 шт.
Пакувальна коробка 1 шт.



Верхня межа напруги та збільшення параметра

Функціональне меню

Нижня межа напруги і зменшення параметра

Індикатор, що сигналізує про початок напруги на навантаження

Схема підключення

Напруга живлення (100–420 В, 50 Гц), в якій буде контролюватися струм і потужність, подається на клемі 1 і 2, фаза (L) підключається на клему 2, а нуль (N) — на клему 1.

З'єднувальні проводи навантаження підключаються до клемі 3 і до нульового клемника (до комплексу не входить).

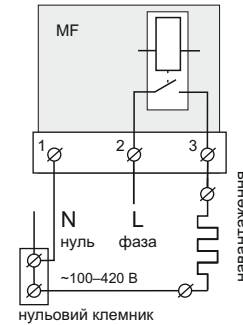


Схема 1

Спрощена внутрішня схема та схема підключення



З'єднання навантаження з мережним нулем у клемі 1 НЕ ЗДІЙСНЮВАТИ!

Установлення

Мультифункціональне реле призначене для встановлення всередині приміщень. Ризик потраплення вологи і рідини в місце встановлення повинен бути мінімальним. При встановленні у ванній кімнаті, туалеті, кухні, басейні реле повинно бути розташоване в оболонці зі ступенем захисту не нижче IP55 за ДСТУ 14254 (частковий захист від пилу і захист від бризок у будь-якому напрямку).

Температура навколишнього середовища під час монтажу повинна знаходитися в межах –5...+45 °С.

Реле монтується в спеціальну шафу, що дозволяє здійснювати зручний монтаж та експлуатацію. Шафа повинна бути обладнана стандартною монтажною рейкою шириною 35 мм (DIN-рейка). Реле займає завширшки три стандартні модулі по 18 мм.

Висота встановлення реле повинна знаходитися в межах 0,5...1,7 м від рівня підлоги. Реле монтується і підключається після встановлення та перевірки навантаження.

Для захисту від короткого замикання і перевищення потужності в колі навантаження обов'язково необхідно перед реле встановити автоматичний вимикач (АВ). Він встановлюється в розрив фазного проводу, як показано на схемі 2 та повинен бути розрахований на номінальний струм навантаження.

Для захисту людини від ураження електричним струмом витоку встановлюється ПЗВ (пристрій захисного вимикання).

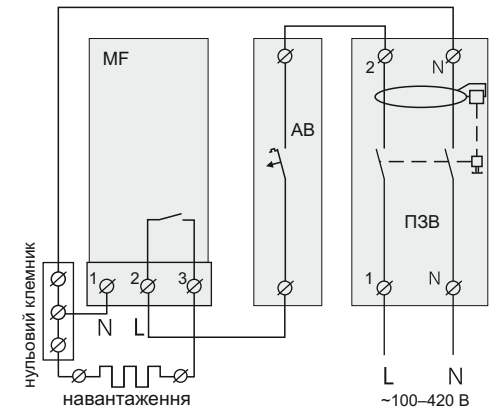


Схема 2. Підключення автоматичного вимикача та ПЗВ

Для підключення реле потрібно:

- закріпити реле на монтажній рейці (DIN);
- підвести проводи;
- виконати з'єднання згідно з даним паспортом.

Клеми пристрою розраховані на провід з перерізом не більше 16 мм². Для зменшення механічного навантаження на клемі бажано використовувати м'який провід. Зачистіть кінці проводів 10±0,5 мм. Довший кінець може стати причиною короткого замикання, а короткий — причиною ненадійного з'єднання. Використовуйте кабельні наконечники. Відкрутіть гвинти клем і вставте зачищений кінець проводу в клему. Затягніть клему з моментом 2,4 Н·м. Слабке затягнення може призвести до слабкого контакту та перегріву клем і проводів, перетяжка — до пошкодження клем і проводів. Проводи затягуються в клемах за допомогою викруткі з шириною жала не більше 6 мм. Викрутка з жалом шириною більше 6 мм може завдати механічних пошкоджень клемам. Це може спричинити втрату права на гарантійне обслуговування.

Необхідно, щоб ZUBR MF комутував струм, не більший від номінального струму, зазначеного в паспорті.

Переріз проводів проводки, до якої підключається ZUBR MF, повинен відповідати величині електричного струму, споживаного навантаженням.

Експлуатація

Вмикання

Після вмикання реле відразу почне відображати напругу мережі. Якщо напруга знаходиться у допустимих межах, увімкнеться навантаження через установлений час затримки. Останні 3 с до вмикання навантаження екрани будуть блимати. Зелений індикатор сигналізуватиме про вмикання навантаження.



На відповідних екранах з'являться значення струму та активної потужності навантаження.

При відхиленні напруги від установлених меж відбудеться вимикання навантаження.

При перевищенні меж струму або потужності відповідний екран буде блимати, а через час затримки вимикання навантаження спрацює захист. Реле вимкне навантаження.



Верхня та нижня межі напруги (завод. налаштув. 242 В / 198 В)

Для перегляду верхньої межі натисніть на кнопку «+», нижньої межі — «-». Далі кнопками «+» і «-» можна змінити межі напруги. Через 3 с після останнього натискання кнопок або короткочасним натисканням середньої кнопки реле повернеться до штатного режиму.



При налаштуванні меж напруги необхідно керуватися даними з технічної документації до обладнання, що захищається.

Функціональне меню

Для перегляду потрібного пункту меню використовуйте середню кнопку.



Зміна параметрів здійснюється кнопками «+» або «-». Перше натискання на кнопки викликає блимання параметра, наступне — зміну.

Через 3 с після останнього натискання кнопок або короткочасним натисканням середньої кнопки реле повернеться до штатного режиму.

Затримка вмикання навантаження

(див. табл. Навігація Функціональним меню)



Якщо установлений час затримки більше 6 с, то при короткочасному стрибку напруги перед зворотним відліком на 1,5 с екран введе максимальні зафіксовані напругу, струм і потужність.

Під час зворотного відліку екран струму буде відображати час, що залишився до вмикання навантаження, екран потужності сигналізує про знаходження реле в зворотному відліку. Екран напруги показує діючу напругу під час відліку.

Для захисту холодильної техніки, де присутній компресор, рекомендується встановити затримку вмикання навантаження 120–180с. Це дозволить збільшити термін служби компресора.

Таблиця 1. Навігація Функціональним меню

Пункт меню	Вхід кнопкою «≡»	Екран	Завод. налашт.	Зміна кнопками «+» та «-»
Останні аварійні напруга, струм, активна потужність Значення зберігається в енергонезалежній пам'яті.	натисніть 1 раз			тільки для перегляду
Межі спрацювання за струмом	натисніть 2 рази		10 А	межі див. Технічні дані, крок 0,1 А
Межі спрацювання за активною потужністю	натисніть 3 рази		3 кВт	межі див. Технічні дані, крок 0,1 кВт
Затримка вмикання навантаження (time to on)	натисніть 4 рази		3 с	межі 3...600 с, крок 3 с
Затримка відключення навантаження при спрацюванні за струмом або перевищенні потужності	натисніть 5 разів		5 с	межі 0...240 с, крок 1 с
Установлення максимальної кількості спрацювань захисту поспіль за струмом або перевищенням потужності	натисніть 6 разів		3 рази	межі 1–5 разів або «OFF»
Поправка напруги та струму (юстування) Якщо ви вважаєте, що показання екрана напруги або струму ZUBRa і вашого зразкового приладу розходяться, то можна внести поправку у показання на екрані.	натисніть 3 с		0 В	межі поправки напруги ±20 В
				межі поправки струму ±20 % від вимірюваного струму*
Версія прошивки	утримуйте 8 с			тільки для перегляду номінальний струм ZUBR MF

*Наприклад: при вимірюваному струмі 10 А максимальний діапазон поправки становитиме ± 2 А

Увага! Виробник залишає за собою право вносити зміни в прошивку з метою поліпшення характеристик реле.

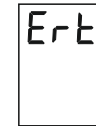
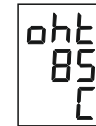
Скидання на заводські налаштування

При утриманні трьох кнопок більше 8 с на екрані з'явиться напис «dEF», відбудеться скидання на заводські налаштування та перезавантаження реле.

Захист від внутрішнього перегріву

Якщо температура всередині корпусу перевищить 80 °С, відбудеться аварійне відключення навантаження. На екрані напруги буде блимати «ohT» (перегрів), екран струму відобразить температуру датчика захисту, а екран потужності повідомить про виведення температури в градусах Цельсія.

Якщо температура всередині корпусу знизиться до 60 °С, реле можна розблокувати натисканням будь-якої кнопки. Напис «ohT» при цьому перестане блимати.



При обриві або короткому замиканні датчика термозахисту реле продовжує працювати у звичайному режимі, але кожні 4 с з'являється напис «Ert», що означає проблему з датчиком. У цьому випадку контроль за внутрішнім перегрівом здійснюватися не буде.

МОЖЛИВІ НЕПОЛАДКИ, ПРИЧИНИ ТА ШЛЯХИ ЇХ УСУНЕННЯ

При вмиканні екран та індикатор не світяться.

Можлива причина: відсутня напруга живлення.

Необхідно: переконайтеся в наявності напруги живлення.

Після вмикання на екрані нормальний рівень напруги, а навантаження не вмикається.

Необхідно: перевірити час затримки, в інших випадках звертайтеся до Сервісного центру.

На екрані напис «Erg».

Можлива причина: спрацювання захисту за перевищенням струму або активної потужності поспіль перевищило встановлене значення. Реле заблоковано.

Необхідно: натисканням будь-якої кнопки розблокувати реле. Перевірити причину спрацювання захисту і налаштування реле.

Заходи безпеки

Щоб не отримати травму та не пошкодити реле, уважно прочитайте та уясніть для себе ці інструкції.

Підключення реле повинно виконуватись кваліфікованим електриком.

Перед початком монтажу (демонтажу) і підключенням (відключенням) реле відключіть напругу живлення, а також дійте відповідно до «Правил улаштування електроустановок».

Вмикати, вимикати та налаштовувати реле необхідно сухими руками.

Не вмикати реле у мережу в розібраному вигляді.

Не допускати потрапляння рідини або вологи на реле.

Не надавайте реле дії екстремальних температур (вище 40 °С або нижче -5 °С) і підвищеної вологості.

Не чистіть реле із використанням хімікатів таких, як бензол і розчинники.

Не зберігайте реле і не використовуйте його у місцях із пилом.

Не намагайтесь самостійно розбирати та ремонтувати реле.

Не перевищуйте межові значення струму і потужності.

Для захисту від перенапруг, викликаних розрядами блискавок, використовуйте грозозахисні розрядники.

Обережіть дітей від ігор з працюючим реле, це небезпечно.

Не паліть і не викидайте реле разом із побутовими відходами.

Використане реле підлягає утилізації відповідно до чинного законодавства.

Транспортування товару здійснюється в упаковці, що забезпечує збереження виробу.

Реле перевозиться будь-яким видом транспортних засобів (залізничним, морським, авто-, авіатранспортом).

Дата виготовлення вказана на зворотному боці реле.

Якщо у вас виникнуть будь-які питання або вам щось буде незрозуміло, звертайтеся до Сервісного центру за телефоном, зазначеним нижче.



vP27_190123

ВИРОБНИК: DS Electronics www.zubr.ua support@zubr.ua
04136, Україна, м. Київ, вул. Північно-Сирецька, буд. 1–3
тел.: +38 (044) 485-15-01, (050) 450-30-15, (067) 328-09-88