



захист від перенапруги
для професіоналів

ZUBR Dt

з термозахистом

D25t, D32t, D40t, D50t, D63t



Індикатор, що сигналізує про подачу напруги на навантаження

Верхня межа напруги та збільшення параметра

Функціональне меню

Нижня межа напруги та зменшення параметра

Технічний паспорт

Інструкція

щодо встановлення та експлуатації

Перед початком монтажу і використання реле напруги, будь ласка, ознайомтеся до кінця з даним документом. Це допоможе уникнути можливої небезпеки, помилок та непорозумінь.

Призначення

Реле напруги з термозахистом призначене для захисту електрообладнання від неприпустимих стрибків напруги в мережі. Чутливим до відхилень мережної напруги є таке електрообладнання: холодильники, телевізори, відео- та аудіотехніка, комп'ютери та ін.

Якість напруги мережі повинна відповідати державним стандартам. Напруга мережі має дорівнювати 230 В із незначними відхиленнями. На цю напругу орієнтуються виробники побутової техніки під час проектування та виготовлення. Однак реальна напруга мережі не завжди відповідає цим стандартам. Можуть траплятися перепади напруги від 160 до 380 В, спричинені цілою низкою факторів, серед яких можна виділити наступні:

- обрив і потрапляння нульового проводу на одну з фаз у повітряних лініях;
- перебіс фаз, викликаний перенавантаженням однієї із фаз якимось потужним споживачем;
- застаріле обладнання підстанції, що не відповідає збільшеній потужності споживачів.

УВАГА! Забороняється використовувати реле для захисту обладнання, яке живиться від джерел з модифікованою синусоїдою, джерел безперебійного живлення, вихідна напруга яких не є синусоїдою. Тривала робота (більше 5 хв) від таких джерел напруги може пошкодити реле напруги і призвести до не гарантійного ремонту.

Технічні дані

№ з/п	Параметри	ZUBR D25t	ZUBR D32t	ZUBR D40t	ZUBR D50t	ZUBR D63t
1	Номинальний струм навантаження	25 А (max 30 А протягом 10 хв)	32 А (max 40 А протягом 10 хв)	40 А (max 50 А протягом 10 хв)	50 А (max 60 А протягом 10 хв)	63 А (max 80 А протягом 10 хв)
2	Номинальна потужність навантаження	5 500 ВА	7 000 ВА	8 800 ВА	11 000 ВА	13 900 ВА
3	Струм споживання при 230 В (повний)	не більше 78 мА		не більше 65 мА		
4	Час вимикання під час перевищення	0,01–0,03 с		не більше 0,04 с		
5	Час вимикання під час зниження: > 120 В < 120 В	не більше 1,2 с 0,01–0,03 с		не більше 1,2 с не более 0,04 с		
6	Кіл-сть ком-цій під навант., не менш	100 000 циклів		10 000 циклів		
7	Кіл-сть ком-цій без навант., не менш	1 000 000 циклів		500 000 циклів		
8	Тип реле	електромагнітне		поляризоване		

№ з/п	Параметри	Значення
9	Межі напруги	верхня 220–280 В нижня 120–210 В
10	Напруга живлення	не менше 100 В не більше 420 В
11	Маса	0,21 кг ±10 %
12	Габаритні розміри	70 × 85 × 53 мм
13	Підключення	не більше 16 мм ²
14	Ступінь захисту за ДСТУ 14254	Ір20
15	Енергоспоживання	не більше 1,5 кВт/міс

Комплект постачання

- Реле напруги ZUBR Dt з термозахистом 1 шт.
- Гарантійні свідоцтво і талон 1 шт.
- Техпаспорт, інструкція 1 шт.
- Пакувальна коробка 1 шт.

Схема підключення

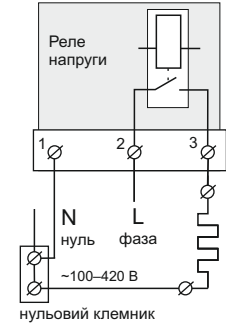
Напруга живлення

(100–420 В, 50 Гц) подається на клеми 1 і 2, при цьому фаза (L) визначається індикатором і підключається на клему 2, а нуль (N) — на клему 1.

З'єднувальні проводи навантаження підключаються до клеми 3 і до нульового клемнику (до комплекту не входить).

Схема 1.

Спрощена внутрішня схема та схема підключення



З'єднання навантаження з мережним нулем в клемі 1 НЕ ЗДІЙСНЮВАТИ!

Температура навколишнього середовища під час монтажу повинна бути в межах –5...+45 °С.

Реле монтується у спеціальну шафу, яка дозволяє здійснювати зручний монтаж та експлуатацію. Шафа повинна бути обладнана стандартною монтажною рейкою шириною 35 мм (DIN-рейка). Реле займає в ширину три стандартних модуля по 18 мм.

Висота встановлення реле повинна знаходитись в межах 0,5...1,7 м від рівня підлоги. Реле монтується та підключається після встановлення та перевірки навантаження.

Для захисту від короткого замикання та перевищення потужності в колі навантаження обов'язково необхідно встановити перед реле автоматичний вимикач (АВ), який встановлюється в розрив фазного проводу, як показано на схемі 2. Він повинен бути розрахований на номінальний струм навантаження вашого реле напруги.

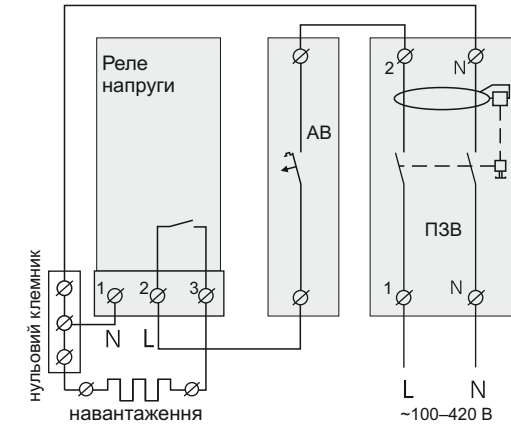


Схема 2. Підключення автоматичного вимикача та ПЗВ

Для захисту людини від ураження електричним струмом встановлюється ПЗВ (пристрій захисного вимикання).

Для підключення реле потрібно:

- закріпити реле на монтажній рейці (DIN);
- підвести проводи;
- виконати з'єднання згідно з даним паспортом.

Клеми реле розраховані на провід із перерізом не більше 16 мм². Для зменшення механічного навантаження на клеми бажано використовувати м'який провід. Зачистьте кінці проводів 10 ±0,5 мм. Якщо кінець буде довший, він може стати причиною короткого замикання, а якщо коротший — причиною ненадійного з'єднання. Використовуйте кабельні наконечники. Відкрутіть гвинти клем і вставте зачищений кінець проводу в клему. Затягніть клему з моментом 2,4 Н·м. Слабке затягування може призвести до слабого контакту та перегріву клем і проводів, а перетяжка — до пошкодження клем і проводів. Проводи затягуються в клемах за допомогою викрутки з шириною жала не більше 6 мм. Викрутка з жалом шириною більше 6 мм

може завдати механічних пошкоджень клемам. Це може призвести до втрати права на гарантійне обслуговування.

Переріз проводів проводки, до якої підключається реле напруги, повинен відповідати величині електричного струму, який споживає навантаження.

Також необхідно враховувати, що навантаження 3 000 ВА при 220 В — складатиме 4 400 ВА при 270 В. Тому не допускайте перевищення паспортного значення комутованої потужності реле при максимально можливому відхиленні напруги у верхню сторону. При перевищенні паспортного значення комутованої потужності реле використовуйте контактор (магнітний пускач, силове реле), який розрахований на дану потужність.

Експлуатація

Вмикання

При вмиканні реле відразу починає відображати значення напруги мережі. Якщо напруга знаходиться в допустимих межах, вмикається навантаження і починає світитися зелений індикатор.



Верхня та нижня межі

(завод. налаштув. 242 В / 198 В)



Для перегляду та зміни верхньої межі натисніть на кнопку «+», нижньої межі — «-». У цьому стані кнопками «+» і «-» можна змінити обрану межу. Через 3 с після останнього натискання кнопок реле повернеться до індикації напруги мережі.



При налаштуванні меж напруги необхідно керуватися даними з технічної документації до обладнання, що захищається.

Функціональне меню



Для переходу по функціональному меню використовуйте середню кнопку.

Для керування параметрами використовуйте кнопки «+» та «-». Перше натискання викликає блимання параметра, наступне — зміну.

Через 3 с після останнього натискання кнопок відбувається повернення до індикації напруги мережі.

Таблиця 1. Навігація по Функціональному меню

Пункт меню	Утримуйте середню кнопку	Екран	Завод. налашт.	Керування кнопками «+» та «-»	Примітки
Перегляд останньої аварійної напруги	натисніть 1 раз	380	для перегляду		Напруга, в результаті якої реле вимкнуло навантаження. Зберігається в енергонезалежній пам'яті.
Затримка вмикання навантаження (delay time to on)	натисніть 2 рази	30s	3	3–600 с, крок 3 с	Застосовується для захисту компресорного обладнання.
Професійна модель часу вимикання при виході напруги за межі (professional)	3 с	Pro OFF	OFF	ON OFF (див. табл. 2)	Не вмикає обладнання, що захищається при безпечних за величиною і тривалістю відхиленнях напруги. За основу взята крива «ITIC (CBEMA) Curve» (http://www.home.agilent.com/upload/cmccupload/All/1.pdf?&cc=UA&lc=eng).
Поправка напруги на екрані	10 с	0.0	0	±20 В	Якщо є необхідність, можна внести поправку в показання напруги на екрані.
Версія прошивки	12 с	1.44	Увага! Виробник залишає за собою право вносити зміни в прошивку з метою поліпшення характеристик реле.		

Затримка вмикання навантаження (табл. 1)

Зворотній відлік завжди буде супроводжуватися блиманням крапки у крайньому правому розряді екрана при встановленому значенні 3 с та більше 100 с. Коли часу до вмикання залишиться менше 100 с на екрані буде відображатися зворотний відлік у секундах.

Якщо встановлений час затримки більше 3 с, то при короткочасному стрибку напруги перед зворотним відліком на 1,5 с екран виведе максимальну напругу, потім на 1,5 с поточну напругу і зворотний відлік.

Для захисту холодильної техніки, де присутній компресор, рекомендується встановити затримку вмикання навантаження 120–180 с. Це дозволить збільшити термін служби компресора.

Скидання до заводських налаштувань

Для скидання до заводських налаштувань утримуйте одночасно три кнопки більше 12 с. Після випускання відбудеться скидання до заводських налаштувань і перезавантаження.

Комутація навантаження при переході синусоїди через нуль

Для зменшення іскріння контактів реле і збільшення їх терміну служби здійснюється комутація навантаження максимально близько до моменту переходу синусоїди напруги через нуль.

Можливі невеликі відхилення від переходу через нуль, пов'язані з різним часом вимикання у різних зразків реле.

Захист від внутрішнього перегріву

Якщо температура всередині корпусу перевищить 80 °С, відбудеться аварійне вимикання навантаження. На екрані висвічуватиметься «ПРГ» доки температура всередині корпусу не знизиться до 60 °С та не буде натиснута одна з кнопок для розблокування реле.

При обриві або короткому замиканні датчика температури, реле продовжує працювати у звичайному режимі, але кожні 4 с з'являється напис «Ert», який означає проблему з датчиком. У цьому випадку контроль за внутрішнім перегрівом здійснюватися не буде.

Таблиця 2.

Моделі часу вимкнення при виході напруги за межі

Модель	Межа	Межа напруг, В	Час вимикання, с
Звичайна Pro OFF	Верхня	220–280	див. табл. Технічні дані
	Нижня	120–210 менше 120	1 див. Технічні дані
Професійна Pro ON	Верхня	більше 264	див. Технічні дані
		220–264	0,5
	Нижня	176–210	10
		164–176 менше 164	0,5 див. Технічні дані пункт 5, при < 120 В

МОЖЛИВІ НЕПОЛАДКИ, ПРИЧИНИ ТА ШЛЯХИ ЇХ УСУНЕННЯ

При вмиканні екран та індикатор не світяться.

Можлива причина: відсутня напруга живлення.

Необхідно: переконайтеся в наявності напруги живлення.

Необхідно: переконайтеся в наявності напруги живлення.

Після вмикання на екрані нормальний рівень напруги, а навантаження не вмикається.

Необхідно: перевірити час затримки. В інших випадках зверніться до Сервісного центру.

Заходи безпеки

Щоб не дістати травму і не пошкодити реле, уважно прочитайте та зрозумійте для себе ці інструкції.

Підключення реле повинне виконуватися кваліфікованим електриком.

Перед початком монтажу (демонтажу) і підключенням (відключенням) реле відключіть напругу живлення, а також дійте відповідно до «Правил улаштування електроустановок».

Вмикати, вимикати та налаштовувати реле необхідно сухими руками.

Не вмикайте реле у мережу в розібраному вигляді.

Не допускайте потрапляння рідини або вологи на реле.

Не піддавайте реле дії екстремальних температур (вище 40 °С або нижче –5 °С) і підвищеної вологості.

Не чистіть реле з використанням хімікатів, як бензол і розчинники.

Не зберігайте і не використовуйте у запилених місцях.

Не намагайтеся самостійно розбирати та ремонтувати реле.

Не перевищуйте граничні значення струму і потужності.

Для захисту від перенапруг, спричинених розрядами блискавок, використовуйте грозозахисні розрядники.

Обережіть дітей від ігор з працюючим реле, це небезпечно.



Не спалюйте і не викидайте реле разом з побутовими відходами.

Після закінчення строку служби товар підлягає утилізації в порядку передбаченому чинним законодавством України.

Транспортування товару здійснюється в упаковці, що забезпечує збереження виробу.

Реле перевозиться будь-яким видом транспортних засобів (залізничним, морським, авто- та авіатранспортом).

Дата виготовлення вказана на зворотному боці реле.

У випадку виникнення питань по даному пристрою, звертайтеся до Сервісного центру за телефоном, зазначеним нижче.



vt44_190103

ВИРОБНИК: DS Electronics www.zubr.ua support@zubr.ua
04136, Україна, м. Київ, вул. Північно-Сирецька, буд. 1–3
тел.: +38 (044) 485-15-01, (050) 450-30-15, (067) 328-09-88