

РЕЛЕ НАПРУГИ



захист від перенапруги
для професіоналів

ZUBR D

D16, D25, D32, D40, D50, D63



Індикатор, що сигналізує подачу напруги на навантаження

Верхня межа напруги та збільшення параметра

Функціональне меню

Нижня межа напруги та зменшення параметра



Технічний паспорт

Інструкція щодо встановлення та експлуатації

Перед початком монтажу і використання реле напруги, будь ласка, ознайомтеся до кінця з даним документом. Це допоможе уникнути можливої небезпеки, помилок та непорозумінь.

Призначення

Реле напруги призначене для захисту електрообладнання від неприпустимих стрибків напруги в мережі. Чутливим до відхилень мережної напруги є таке електрообладнання: холодильники, телевізори, відео- та аудіо-техніка, комп'ютери та ін.

Якість напруги мережі повинна відповідати державним стандартам. Напруга мережі має дорівнювати 230 В із незначними відхиленнями. На цю напругу орієнтуються виробники побутової техніки під час проектування та виготовлення. Однак реальна напруга мережі не завжди відповідає цим стандартам. Можуть траплятися перепади напруги від 160 до 380 В, спричинені цілою низкою факторів, серед яких можна виділити наступні:

- обрив і потрапляння нульового проводу на одну з фаз у повітряних лініях;
- перекіс фаз, викликаний перенавантаженням однієї із фаз якимось потужним споживачем;
- застаріле обладнання підстанції, що не відповідає збільшеній потужності споживачів.

Технічні дані

№ з/п	Параметри	Значення
1	Межі напруги	верхня 220–280 В нижня 120–210 В
2	Напруга живлення	не менше 100 В не більше 420 В
3	Маса	0,21 кг ± 10 %
4	Габаритні розміри	70 × 85 × 53 мм
5	Підключення	не більше 16 мм ²
6	Ступінь захисту за ДСТУ 14254	IP20
7	Енергоспоживання	не більше 1,5 кВт/міс

№ з/п	Параметри	ZUBR D16	ZUBR D25	ZUBR D32	ZUBR D40	ZUBR D50	ZUBR D63
8	Номинальний струм навантаження	16 А (max 20 А протягом 10 хв)	25 А (max 30 А протягом 10 хв)	32 А (max 40 А протягом 10 хв)	40 А (max 50 А протягом 10 хв)	50 А (max 60 А протягом 10 хв)	63 А (max 80 А протягом 10 хв)
9	Номинальна потужність навантаження	3 500 ВА	5 500 ВА	7 000 ВА	8 800 ВА	11 000 ВА	13 900 ВА
10	Струм споживання при 230 В (повний)	не більше 78 мА			не більше 65 мА		
11	Час відключення під час перевищення	0,01–0,03 с			не більше 0,04 с		
12	Час відключення під час зниження: > 120 В < 120 В	не більше 1,2 с 0,01–0,03 с			не більше 1,2 с не більше 0,04 с		
13	Кіл-сть ком-цій під навант., не менш	100 000 циклів			10 000 циклів		
14	Кіл-сть ком-цій без навант., не менш	1 000 000 циклів			500 000 циклів		
15	Тип реле	електромагнітне			поляризоване		

УВАГА! Забороняється використовувати реле для захисту обладнання, яке живиться від джерел з модифікованою синусоїдою, джерел безперебійного живлення, вихідна напруга яких не є синусоїдою. Тривала робота (більше 5 хв) від таких джерел напруги може пошкодити реле напруги і призвести до не гарантійного ремонту.

Комплект постачання

Реле напруги ZUBR D	1 шт.
Гарантійні свідоцтво і талон	1 шт.
Техпаспорт, інструкція	1 шт.
Пакувальна коробка	1 шт.

Схема підключення

Напруга живлення (100–420 В, 50 Гц) подається на клему 1 і 2, при цьому фаза (L) визначається індикатором і підключається до клемі 2, а нуль (N) — до клемі 1.

З'єднувальні проводи навантаження підключаються до клемі 3 і до нульового клемнику (до комплекту не входить).

З'єднання навантаження з мережним нулем в клемі 1 НЕ ЗДІЙСНЮВАТИ!

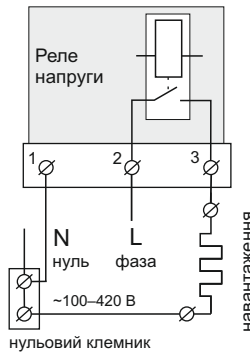


Схема 1. Спрощена внутрішня схема та схема підключення

Установлення

Реле призначене для встановлення всередині приміщень. Ризик потраплення вологи та рідини в місці встановлення повинен бути мінімальним. При установленні у ванній кімнаті, туалеті, кухні, басейні реле повинно бути розташоване в оболонці зі ступенем захисту не нижче IP55 за ДСТУ 14254 (частковий захист від пилу та захист від бризок у будь-якому напрямку).

Температура навколишнього середовища під час монтажу повинна бути в межах –5...+45 °С.

Реле монтується у спеціальну шафу, яка дозволяє здійснювати зручний монтаж та експлуатацію. Шафа повинна бути обладнана стандартною монтажною рейкою шириною 35 мм (DIN-рейка). Реле займає завширшки три стандартні модулі по 18 мм.

Висота установлення реле повинна знаходитись в межах 0,5...1,7 м від рівня підлоги. Реле монтується та підключається після встановлення та перевірки навантаження.

Для захисту від короткого замикання та перевищення потужності в колі навантаження обов'язково необхідно встановити перед реле автоматичний вимикач (АВ), який установлюється у розрив фазного проводу, як показано на схемі 2. Він повинен бути розрахований на номінальний струм навантаження вашого реле напруги.

Для захисту людини від ураження електричним струмом виток установлюється ПЗВ (пристрій захисного вимикання). Для підключення реле потрібно:

- закріпити реле на монтажній рейці (DIN);
- підвести проводи;
- виконати з'єднання згідно з даним паспортом.

Клеми реле розраховані на провід із перерізом не більше 16 мм². Для зменшення механічного навантаження на клемі бажано використовувати м'який провід. Зачистіть кінці проводів 10 ± 0,5 мм. Якщо кінець буде довший, він може стати причиною короткого замикання, а більш короткий — причиною ненадійного з'єднання. Використовуйте кабельні наконечники. Від-

крутіть гвинти клем та вставте зачищений кінець проводу в клему. Затягніть клему з моментом 2,4 Н·м. Слабке затягування може призвести до слабого контакту і перегріву клем і проводів, а перетяжка — до пошкодження клем і проводів. Проводи затягуються в клемах за допомогою викрутки з шириною жала не більше 6 мм. Викрутка з жалом шириною більше 6 мм може нанести механічні пошкодження клемам та корпусу. Це може призвести до втрати права на гарантійне обслуговування.

Переріз проводів проводки, до якої підключається реле напруги, повинен відповідати величині електричного струму, який споживає навантаження.

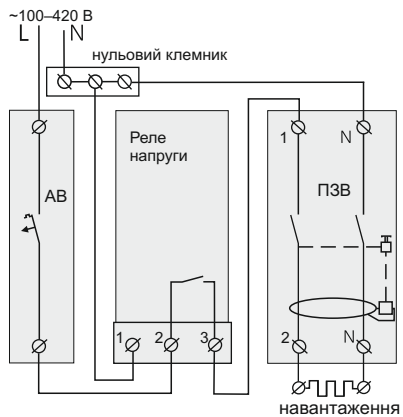


Схема 2.
Підключення автоматичного вимикача та ПЗВ

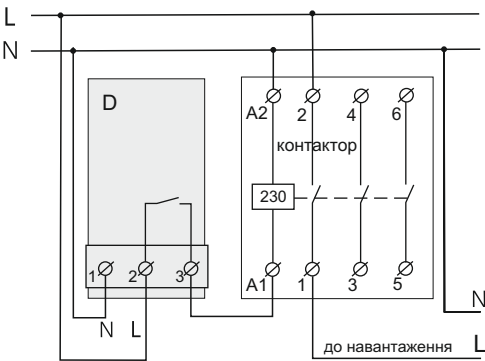


Схема 3. Підключення ZUBR D16 та контактора з обмоткою 230 В

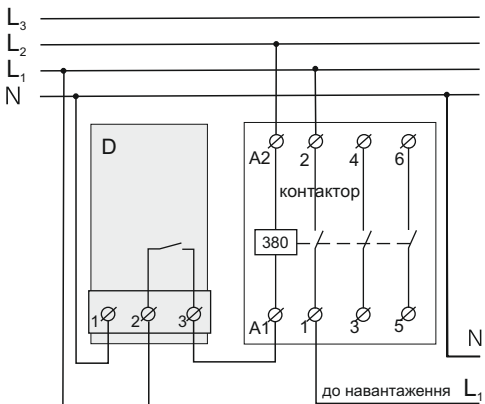


Схема 4. Підключення ZUBR D16 та контактору з обмоткою 380 В

Для живлення контактора замість фази L2 можна використовувати L3, але обов'язковою умовою є наявність мінімум двох фаз. 3-х полюсні контактори підключаються аналогічно.

Також необхідно враховувати, що навантаження 3 000 ВА при 220 В — складатиме 4 400 ВА при 270 В. Тому не допускайте перевищення паспортного значення комутованої потужності реле при максимально можливому відхиленні напруги у верхню сторону. При перевищенні паспортного значення комутованої потужності реле використовуйте контактор (магнітний пускач, силове реле), який розрахований на дану потужність (див. схеми 3-4).

Експлуатація

Вмикання

Реле відразу починає відображати значення напруги мережі. Якщо напруга знаходиться в допустимих межах, вмикається навантаження і починає світитися зелений індикатор.

Значення напруги, яке вийшло за межу, буде мерехтити чергуючись з «U₋», якщо перевищена нижня межа, і з «U₊», якщо перевищена верхня.

Верхня та нижня межі (завод. налаштув. 242 В / 198 В)

Для перегляду верхньої межі натисніть на кнопку «+», нижньої межі — «-». У цьому стані кнопками «+» і «-» можна змінити обрану межу. Через 5 с після останнього натискання кнопок, реле повернеться до індикації напруги мережі.

При налаштуванні меж напруги необхідно керуватися даними з технічної документації до обладнання, що захищається.

Таблиця 1. Навігація Функціональним меню

Пункт меню	Вхід кнопкою «≡»	Екран	Завод. налашт.	Керування кнопками «+» та «-»	Примітки
Перегляд останньої аварійної напруги Записи аварійних ситуацій зберігаються в енергонезалежній пам'яті.	натисніть 1 раз	380. n 0			Журнал здатен зберігати 50 останніх аварійних спрацьовувань. Записи в журналі відображаються в порядку від останнього к більш давнішим («n 0» — останнє значення, «n 1» — передостаннє, а «n49» — найдавніше). Для переміщення по журналу використовуйте кнопки «+» або «-». При перегляді аварійної напруги реле короткочасно через 1 с виведе номер аварійного спрацьовування. Для скидання журналу, під час перегляду утримуйте середню кнопку впродовж 6 с до появи напису «rSt.». Після відтискування кнопки журнал очиститься і на екрані відобразиться: «----».
Затримка вмикання навантаження (delay time to on)	натисніть 2 рази	t on 3	3	3–600 с, крок 3 с	Застосовується для захисту компресорного обладнання.
Поправка напруги на екрані	натисніть 3 рази	Cor 0	0	±20 В	Якщо є необхідність, можна внести поправку в показання напруги на екрані.
Версія прошивки	6 с	d5.6			Увага! Виробник залишає за собою право вносити зміни в прошивку з метою поліпшення характеристик реле.

Функціональне меню (табл. 1)

Для переходу по функціональному меню використовуйте середню кнопку.

Зміна параметрів здійснюється кнопками «+» або «-». Перше натискання на кнопку викликає блимання параметра, наступне — зміну.

Через 5 с після останнього натискання кнопок відбувається повернення до індикації напруги мережі.

Затримка вмикання навантаження (завод. налаштув. 3 с)

Перегляд та керування затримкою описані у таблиці 1.

Зворотний відлік завжди буде супроводжуватися мерехтінням точки в крайньому правому розряді екрана при установленому значенні 3 с і більше 100 с, а коли часу залишиться менше 100 с на екрані буде відображатися зворотний відлік в секундах до вмикання навантаження. Якщо встановлений час затримки більше 3 с, то при короткочасному стрибку напруги екран введе максимальну напругу, потім поточну напругу і зворотний відлік.

Для захисту холодильної техніки, де присутній компресор, рекомендується установити затримку вмикання навантаження 120–180 с. Це дозволить збільшити термін служби компресора.

МОЖЛИВІ НЕПОЛАДКИ, ПРИЧИНИ ТА ШЛЯХИ ЇХ УСУНЕННЯ

При вмиканні екран та індикатор не світяться.

Можлива причина: відсутня напруга живлення.

Необхідно: переконайтесь у наявності напруги живлення.

Після вмикання на екрані нормальний рівень напруги, а навантаження не вмикається.

Необхідно: перевірте час затримки. В інших випадках звертайтеся у Сервісний центр.

Скидання до заводських налаштувань



Утримуйте три кнопки більше 12 с до появи напису «dEF».

Після відпускання кнопок реле скине налаштування і перезавантажиться.

Заходи безпеки

Щоб не дістати травму і не пошкодити реле, уважно прочитайте та зрозумійте для себе ці інструкції.

Підключення реле повинне виконуватися кваліфікованим електриком.

Перед початком монтажу (демонтажу) і підключенням (відключенням) реле відключіть напругу живлення, а також дійте відповідно до «Правил улаштування електроустановок».

Вмикати, вимикати та налаштовувати реле необхідно сухими руками.

Не вмикайте реле у мережу в розібраному вигляді.

Не допускайте потрапляння рідини або вологи на реле.

Не надавайте реле дії екстремальних температур (вище 40 °C або нижче –5 °C) і підвищеної вологості.

Не чистіть реле з використанням хімікатів, як бензол і розчинники.

Не зберігайте і не використовуйте у запилених місцях.

Не намагайтеся самостійно розбирати та ремонтувати реле.

Не перевищуйте граничні значення струму і потужності.

Для захисту від перенапруг, спричинених розрядами блискавок, використовуйте грозозахисні розрядники.

Оберігайте дітей від ігор з працюючим реле, це небезпечно.

Не спалюйте і не викидайте реле разом з побутовими відходами.

Після закінчення строку служби товар підлягає утилізації в порядку передбаченому чинним законодавством України.

Транспортування товару здійснюється в упаковці, що забезпечує збереження виробу.

Реле перевозиться будь-яким видом транспортних засобів (залізничним, морським, авто- та авіатранспортом).

Дата виготовлення вказана на зворотному боці реле.

У випадку виникнення питань по даному пристрою, звертайтеся до Сервісного центру за телефоном, зазначеним нижче.

vd56_200304

ВИРОБНИК: DS Electronics www.zubr.ua support@zubr.ua
04136, Україна, м. Київ, вул. Північно-Сирецька, буд. 1–3
тел.: +38 (044) 485-15-01, (050) 450-30-15, (067) 328-09-88