

ТЕРМОРЕГУЛЯТОР

terneo rk

terneo rk, terneo rk20, terneo rk30



Перегляд та зміна уставки; збільшення параметра

Перегляд та зміна гістерезиса

Перегляд та зміна уставки; зменшення параметра

Використання ТЕРМОРЕГУЛЯТОРІВ — це:

економія електроенергії
комфортний рівень температури

Технічний паспорт

Інструкція з встановлення та експлуатації



Перед початком монтажу та використання терморегулятора, будь ласка, ознайомтеся до кінця з даним документом. Це допоможе уникнути помилок та непорозуміння.

Призначення

Терморегулятор призначений для підтримки постійної температури $-55...+125$ °С. Температура контролюється в тому місці, де розташований датчик температури. Датчик, що входить у комплект постачання, призначений для регулювання температури у межах $-55...+125$ °С. Датчик повинен розташовуватися таким чином, щоб була можливість його заміни у майбутньому.

Комплект постачання

Терморегулятор	1 шт.
Датчик температури зі з'єднувальним проводом	1 шт.
Гарантійне свідоцтво і талон	1 шт.
Техпаспорт та інструкція	1 шт.
Пакувальна коробка	1 шт.

Технічні дані

№ п/п	Параметр	terneo rk	terneo rk20	terneo rk30
1	Номін. струм навантаження	16 А (max 20 А протягом 10 хв)	20 А (max 30 А протягом 10 хв)	30 А (max 40 А протягом 10 хв)
2	Номін. потужність навантаження	3 000 ВА	4 000 ВА	6 000 ВА

Спільні технічні параметри

№ п/п	Параметр	Значення
3	Межі регулювання	$-55...+125$ °С
4	Напруга живлення	230 В ± 10 %
5	Маса в повній комплектації	0,270 кг ± 10 %
6	Габаритні розміри	70 × 85 × 53 мм
7	Датчик температури	DS18B20 (D18)
8	Довжина з'єдн. кабелю датчика	4 м
9	Кількість ком-цій під нав., не менше	100 000 циклів
10	Кількість ком-цій без нав., не менше	1 000 000 циклів
11	Темп. гістерезис регульований	0,5–25 °С
12	Ступінь захисту за ДСТУ 14254	IP20
13	Діапазон вимірюваних температур	$-55...+125$ °С

Схема підключення

Цифровий датчик (D18) підключається синім проводом до клемми 2, а білим до клемми 1. Якщо терморегулятор перейде в режим процентного керування, то спробуйте підключити синім проводом до клемми 1, а білим до клемми 2. Якщо при обох спробах терморегулятор не побачив датчик, звертайтеся до Сервісного центру.

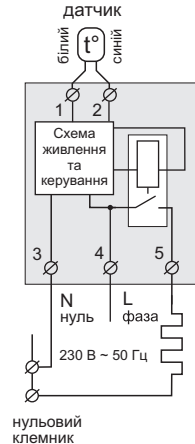
Напруга живлення (230 В ± 10 %, 50 Гц) подається на клемми 3 і 4, причому фаза (L) визначається індикатором і підключається на клемму 4, а нуль (N) — на клемму 3.

З'єднувальні проводи навантаження підключаються до клемми 5 і до нульового клемнику (у комплект не входить).

Схема 1. Спрощена внутрішня схема і схема підключення



З'єднання навантаження з мережевим нулем в клемі 3 НЕ ЗДИЙСНЮВАТИ!



Установлення

Терморегулятор призначений для встановлення всередині приміщень. Ризик потраплення вологи та рідини в місці встановлення повинен бути мінімальним.

При встановленні у ванній кімнаті, туалеті, кухні, басейні терморегулятор повинен бути розташований в оболонці зі ступенем захисту не нижче IP55 за ДСТУ 14254 (частковий захист від пилу та захист від бризок у будь-якому напрямку).

Температура навколишнього середовища під час монтажу повинна бути в межах $-5...+45$ °С.

Терморегулятор монтується у спеціальну шафу, яка дозволяє здійснювати зручний монтаж та експлуатацію. Шафа повинна бути обладнана стандартною монтажною рейкою шириною 35 мм (DIN-рейка). Терморегулятор займає в ширину три стандартних модуля по 18 мм.

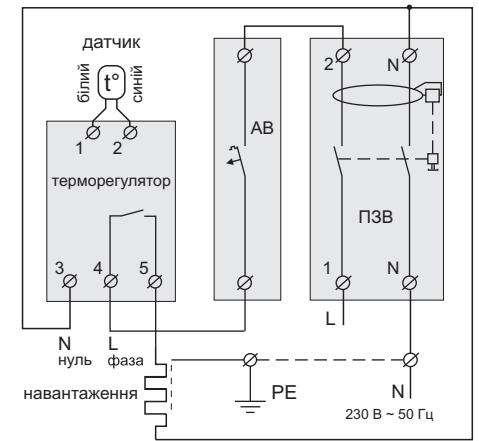


Схема 2. Підключення автоматичного вимикача і ПЗВ

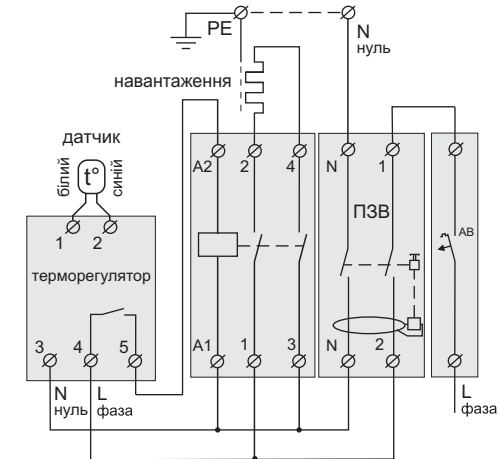


Схема 3. Підключення через магнітний пускач

Висота встановлення терморегулятора повинна знаходитись в межах 0,5...1,7 м від рівня підлоги.

Терморегулятор монтується та підключається після встановлення та перевірки навантаження.

Для захисту від короткого замикання та перевищення потужності в ланцюзі навантаження обов'язково необхідно установити перед терморегулятором автоматичний вимикач (АВ), який установлюється у розрив фазного проводу, як це показано на схемі 2. Він повинен бути розрахованим на номінальний струм навантаження (стор. 2).

Для захисту людини від ураження електричним струмом виток установлюється ПЗВ (пристрій захисного вимкнення). Для правильної роботи ПЗВ навантаження необхідно заземлити (підключити до захисного провідника) або, якщо мережа двох-

провідна, необхідно зробити захисне занулення. Тобто навантаження підключити до нуля до УЗО.

Для підключення терморегулятора треба:

- закріпити терморегулятор на монтажній рейці (DIN);
- підвести проводи живлення, навантаження та датчика;
- виконати з'єднання згідно з даним паспортом.

Клеми терморегулятора розраховані на провід із перерізом не більше 16 мм². Для зменшення механічного навантаження на клеми бажано використовувати м'який провід. Зачистіть кінці проводів 10 ± 0,5 мм. Якщо кінець буде довший, він може стати причиною короткого замикання, а більш короткий — причиною ненадійного з'єднання. Використовуйте кабельні наконечники. Відкрутіть гвинти клем та вставте зачищений кінець провoda в клему. Затягніть силову клему з моментом 2,4 Н·м, клему для датчика — з моментом 0,5 Н·м. Слабке затягування може призвести до слабого контакту та перегріву клем і проводів, а перетяжка — до пошкодження клем і проводів. Проводи затягуються в силових клеммах за допомогою викрутки з шириною жала не більше 6 мм, в клеммах для датчика — не більше 3 мм. Викрутка з жалом шириною більше 6 мм для силових клем (більше 3 мм для клем датчика) може нанести механічні пошкодження клемам. Це може призвести до втрачання права на гарантійне обслуговування.

При необхідності допускається укорочення і нарощування з'єднувальних проводів датчика (окремі кабелі не більше 40 м з перетином більше 0,75 мм²). Поряд зі з'єднувальним проводом датчика не повинні знаходитися силові проводи — вони можуть створити перешкоди.

Необхідно, щоб терморегулятор комутував струм не більше 2/3 максимального струму, зазначеного в паспорті. Якщо струм перевищує це значення, то необхідно навантаження підключити через контактор (магнітний пускач, силове реле), який розрахований на даний струм (схема 3).

Експлуатація

Вмикання / вимикання



Для вмикання терморегулятора подайте напругу на клеми 3 і 4. На екрані протягом 3 с висвітляться «888».

Потім почнеться індикація температури датчика. Для вимкнення терморегулятора зніміть напругу з клем 3 і 4.

Температура уставки (завод. налаштув. 25 °C)



Для перегляду натисніть на «+» або «-». Наступне натискання на «+» збільшить уставку, а на «-» — зменшить.

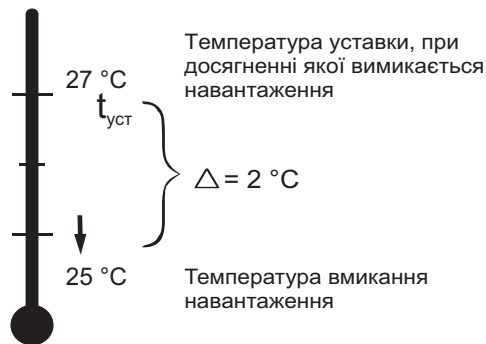
Гістерезис (завод. налашт. 1 °C)



Гістерезис — це різниця між температурою вмикання і вимикання навантаження.

Для перегляду гістерезиса натисніть на «≡».

Наступне натискання на «+» збільшить параметр, а на «-» зменшить параметр гістерезиса.



Приклад: Необхідно, щоб нагрівач підтримував температуру приміщення в межах 25...27 °C.

Виставляємо:

температура уставки — 27 °C

гістерезис — 2 °C

Нагрівач буде вимикатися при 27 °C, вмикатися при 25 °C.

Робота з аналоговим датчиком (R10)

Терморегулятор підтримує роботу з аналоговим датчиком NTC R10 10 кОм при 25 °C в діапазоні температур -30...+90 °C.

Аналоговий датчик підключається до клем 1 і 2. Кольори проводів при підключенні значення не мають.

Перегляд версії прошивки

Утримання середньої кнопки більше 6 с виведе на екран версію прошивки. Після відпускання кнопки, терморегулятор повернеться в штатний режим.

МОЖЛИВІ НЕПОЛАДКИ, ПРИЧИНИ І ШЛЯХИ ЇХ УСУНЕННЯ

При вмиканні терморегулятора екран та індикатор не світяться.

Можлива причина: відсутня напруга живлення.

Необхідно: переконайтеся в наявності напруги живлення.

Терморегулятор перейшов в процентне керування.

Можлива причина: неправильне підключення цифрового датчика.

Необхідно: перевірити підключення датчика відповідно схеми 1.

Можлива причина: обрив ланцюга датчика (аналогового або цифрового) або температура вийшла за межі вимірюваних температур (див. Технічні дані).

Необхідно: перевірити ланцюг датчика, місце з'єднання датчика до терморегулятора, відсутність механічних пошкоджень на всій довжині з'єднувального проводу датчика, відсутність силових проводів, що близько проходять.

Режим процентного керування (завод. налаштув. 50 %)

В режимі процентного керування навантаженням на екрані терморегулятора буде відображатися співвідношення вмикання / вимикання нагрівача за 30-хвилинний циклічний інтервал часу.

Процентне співвідношення можна змінювати кнопками «+» і «-» в діапазоні 10...90 %.



При першому вмиканні це значення дорівнює 50% («50П»), при цьому нагрівач в 30-хвилинному інтервалі часу буде включений на 15 хвилин.

Контроль температури нагріву в цьому режимі буде недоступним.

На екрані відображається «ЗНЕ».



Можливі причини: коротке замикання в ланцюзі датчика;

Необхідно перевірити: місце з'єднання датчика до терморегулятора, а також відсутність механічних пошкоджень на всій довжині з'єднувального проводу датчика.

Контроль температури нагріву в цьому режимі буде недоступним.

Захист від внутрішнього перегріву

Терморегулятор оснащений захистом від внутрішнього перегріву. У випадку, якщо температура всередині корпусу перевищить 80 °C, відбудеться ава-

рійне відключення навантаження. На екрані висвітлюватиметься «ПРГ» (перегрів) до тих пір, поки температура всередині корпусу не знизиться до 60 °C та не буде натиснута одна з кнопок.

При обриві або короткому замиканні датчика температури терморегулятор продовжує працювати в звичайному режимі, але кожні 4 с з'являється напис «Ert», що означає проблему з датчиком. У цьому випадку контроль за внутрішнім перегрівом здійснюватися не буде.

Заходи безпеки

Щоб не отримати травму і не пошкодити терморегулятор, уважно прочитайте і з'ясуйте для себе ці інструкції.

Підключення терморегулятора повинне проводитися кваліфікованим електриком.

Не підключайте замість датчика мережеву напругу 230 В (приводить до виходу з ладу терморегулятора).

Перед початком монтажу (демонтажу) і підключення (відключення) терморегулятора відключіть напругу живлення, а також дійте відповідно до «Правил улаштування електроустановок».

Не вмикайте терморегулятор в мережу в розібраному вигляді.

Не допускайте попадання рідини або вологи на терморегулятор.

Не піддавайте терморегулятор дії екстремальних температур (вище +45 °C або нижче -5 °C).

Не чистити терморегулятор з використанням хімікатів, таких як бензол і розчинники.

Не зберігайте терморегулятор і не використовуйте терморегулятор в запалених місцях.

Не намагайтеся самостійно розбирати і ремонтувати терморегулятор.

Не перевищуйте граничні значення струму і потужності.

Для захисту від перенапружень, викликаних розрядами блискавок, використовуйте грозозахисні розрядники.

Не занурюйте датчик із сполучним проводом в рідкі середовища.

Не паліть і не викидайте терморегулятор разом із побутовими відходами.

Використаний терморегулятор підлягає утилізації відповідно до чинного законодавства.

Транспортування товару здійснюється в упаковці, що забезпечує збереження виробу.

Терморегулятор перевозиться будь-яким видом транспортних засобів (залізничним, морським, авто-, авіатранспортом).

Дата виготовлення вказана на зворотному боці терморегулятора.

Якщо у вас виникнуть будь-які питання або вам щось буде не зрозуміло, дзвоніть до Сервісного центру за телефоном, вказаним нижче.

v170901

ВИРОБНИК: DS Electronics www.terneo.ua support@terneo.ua
04136, Україна, м. Київ, вул. Північно-Сирецька, буд. 1-3
тел.: +38 (044) 485-15-01, (050) 450-30-15, (067) 328-09-88